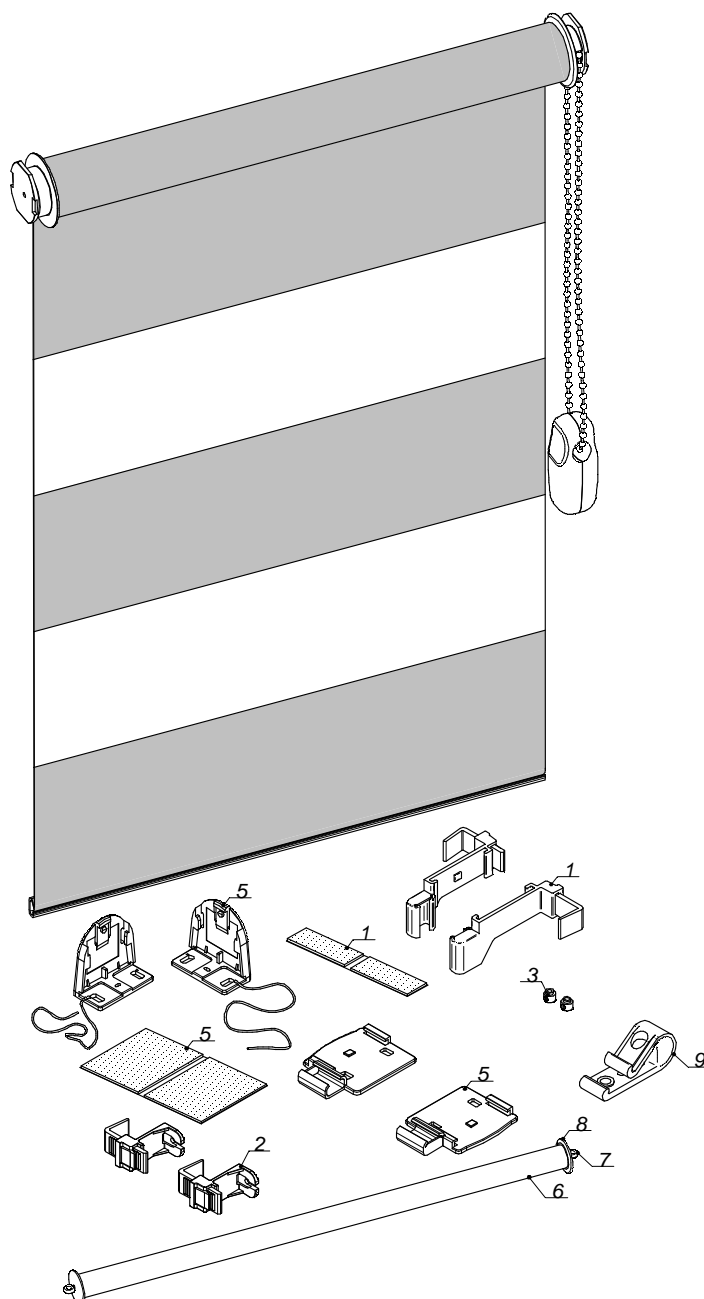


Roleta materiałowa RM-18 Impresja

(bezinwazyjna z uchwytemi z tworzywa)

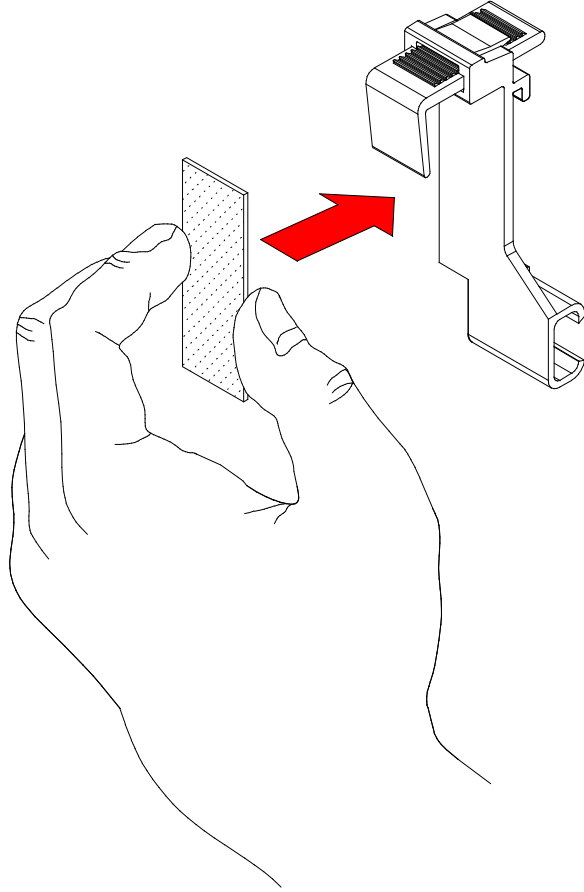
Wykaz elementów do montażu rolety

1.

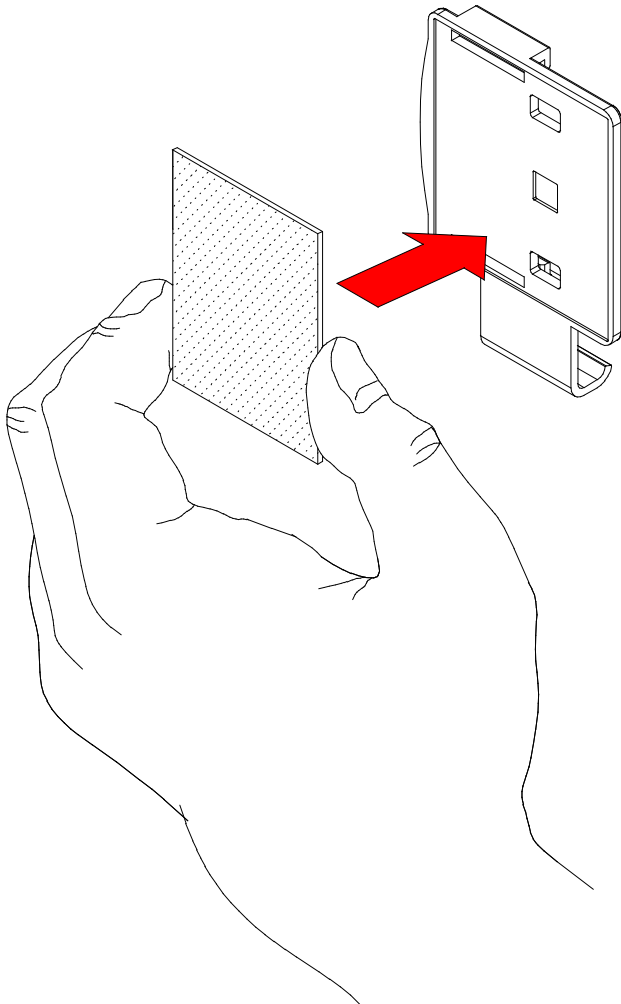


Lp.	Nazwa części	Nr. katalogowy
1	Wieszak bezinwazyjny górny RM-18 kpl.	RAW0014-0000-000-0
2	Wieszak bezinwazyjny dolny RM-18 kpl.	RAW0006-0000-000-0
3	Tulejka kontrolująca linkę \varnothing 6 mm	ZAT0063-0011-006-0
4	Boczek wieszaka 2	RAW0793-0019-000-2
5	Wieszak przyklejany rolety D/N	RAW0008-0019-000-0
6	Rura al 12x2,6	RAT0002-0000-012-0
7	Sworzeń zaślepki krótki	RAW0004-0000-000-0
8	Zaślepka rurki obciążającej	RAW0009-0000-000-0
9	Uchwyt bezpieczeństwa	RBT0003-0000-000-0

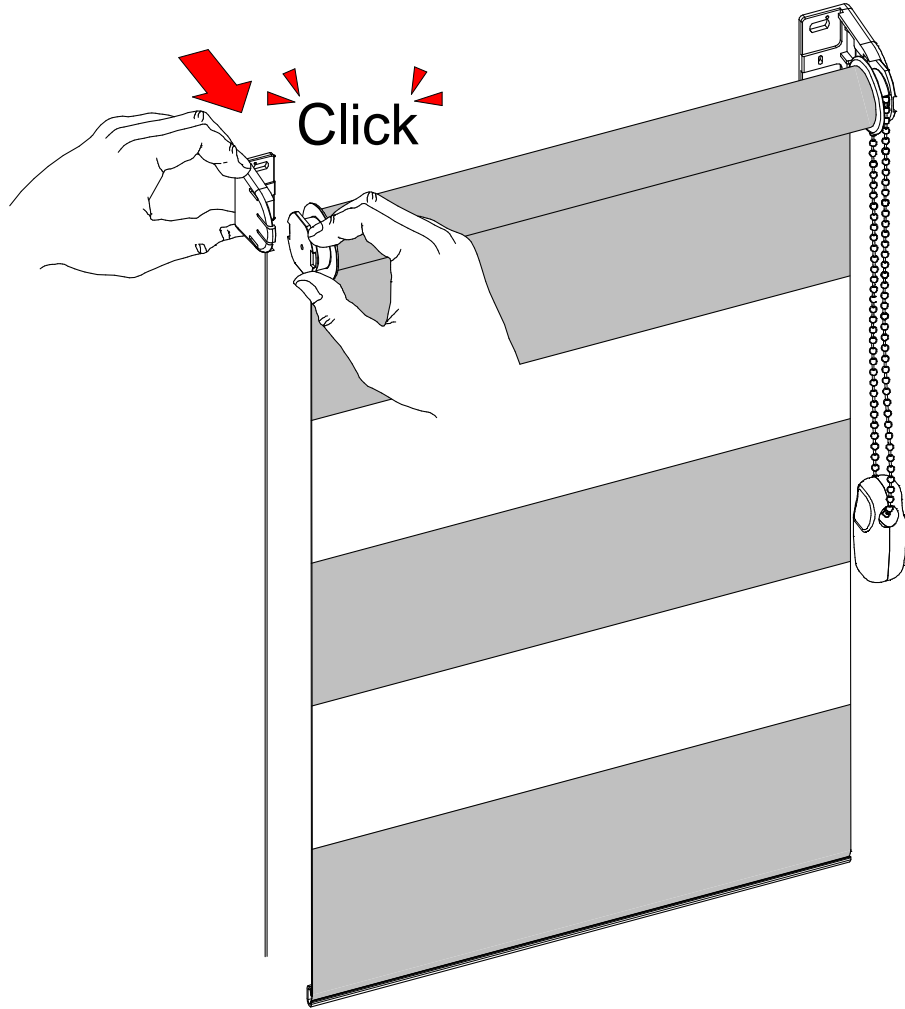
2a.



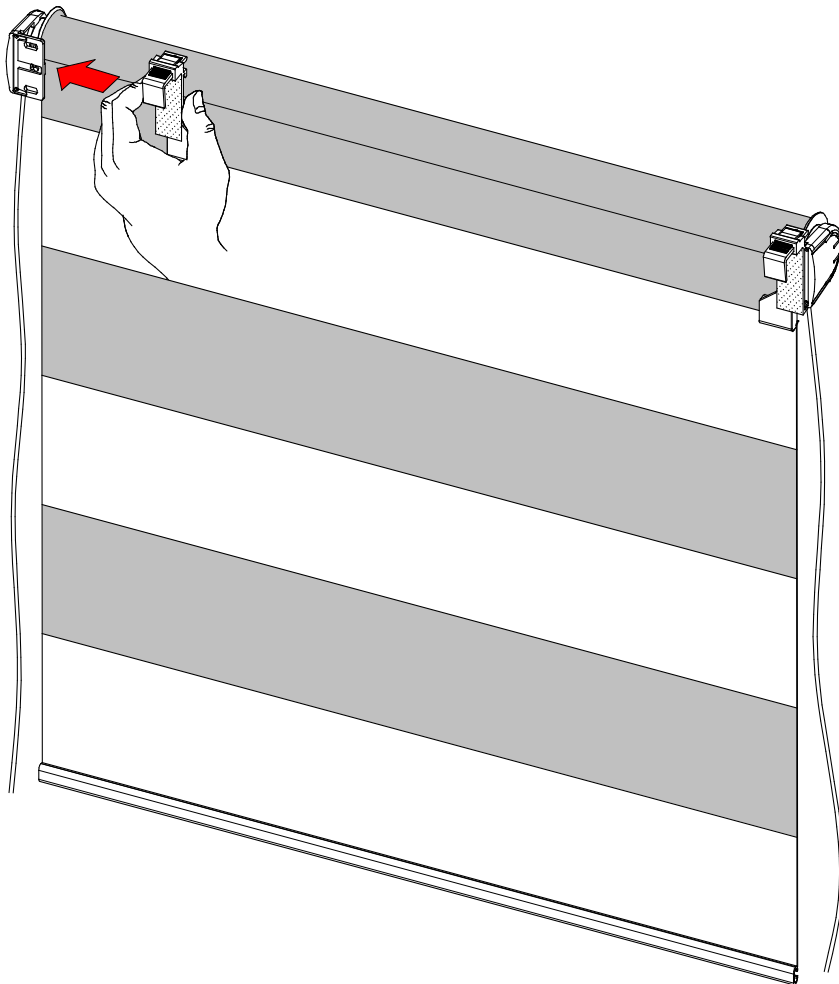
2b.



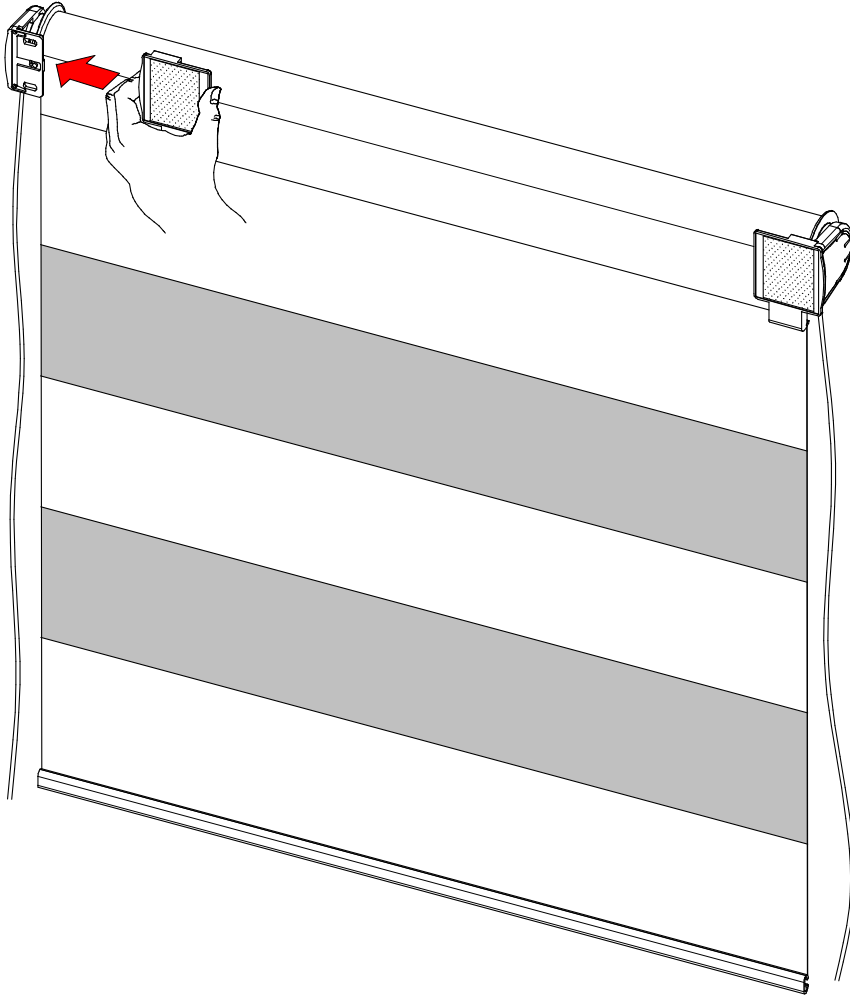
3.



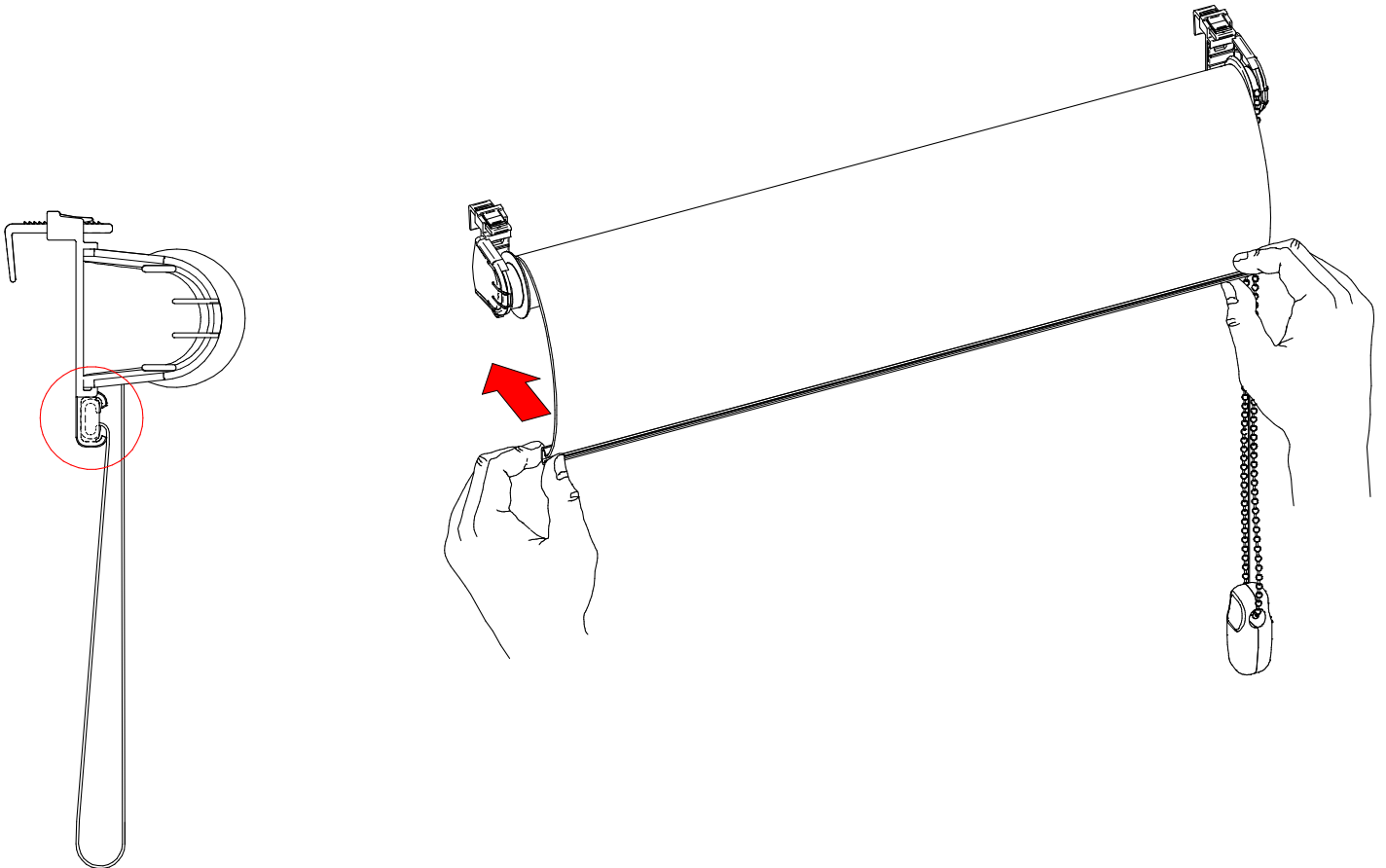
4a



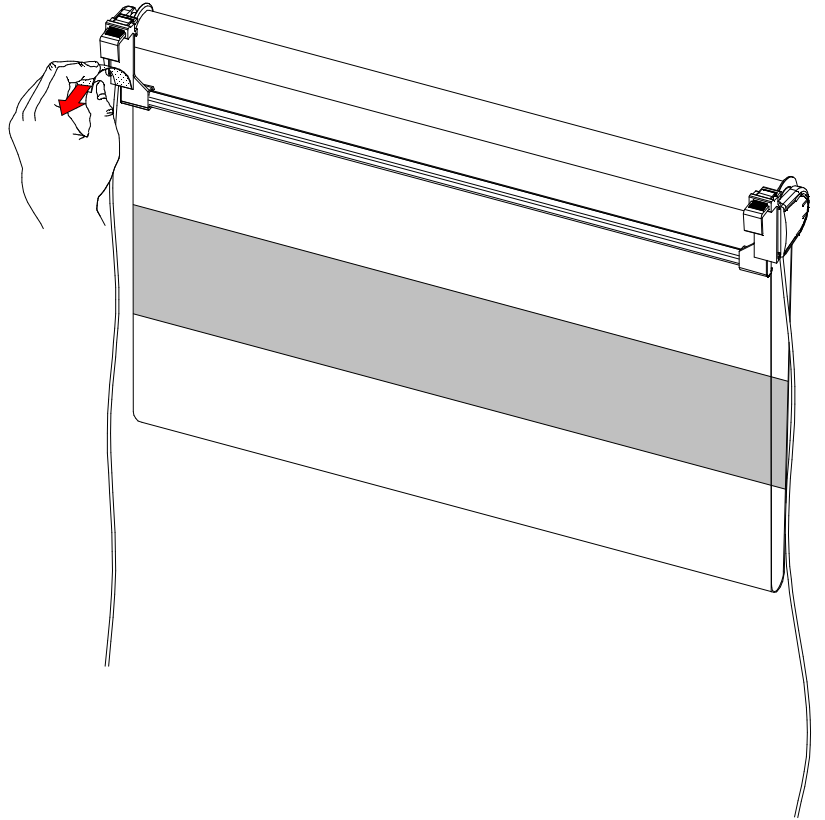
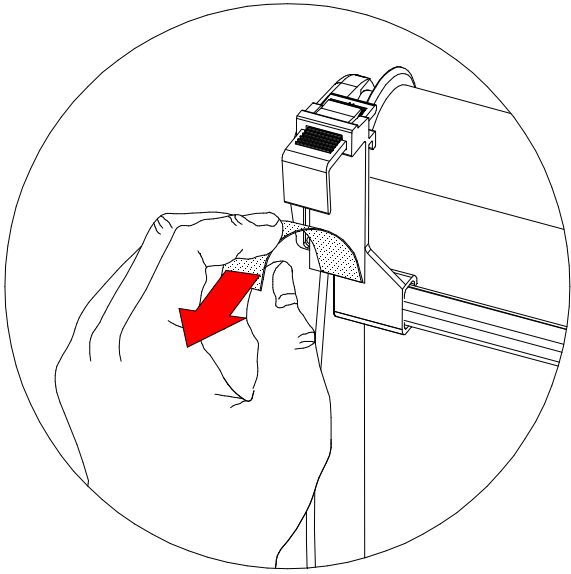
4b



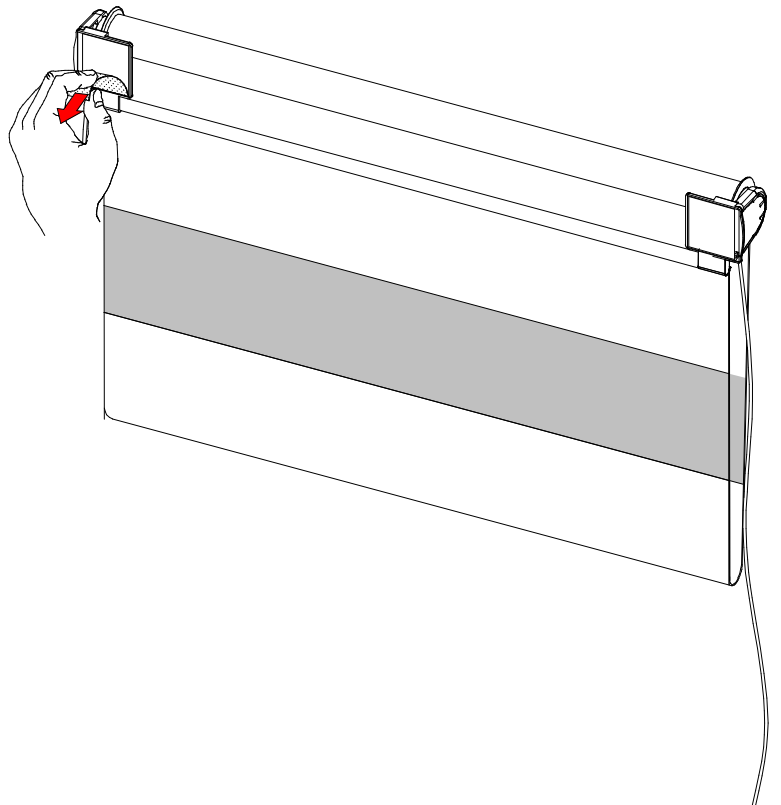
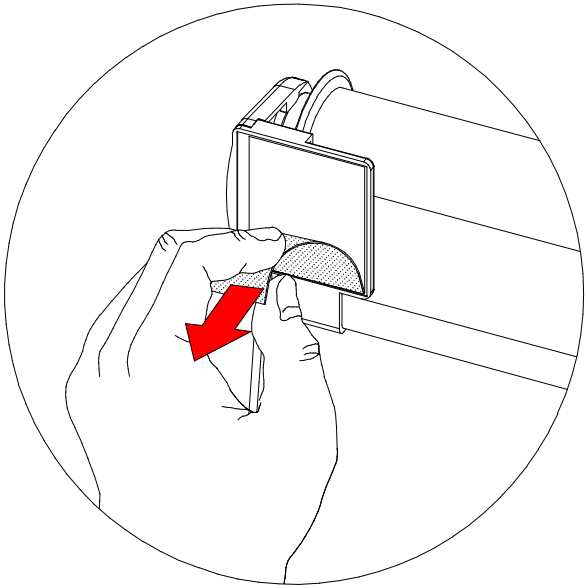
5



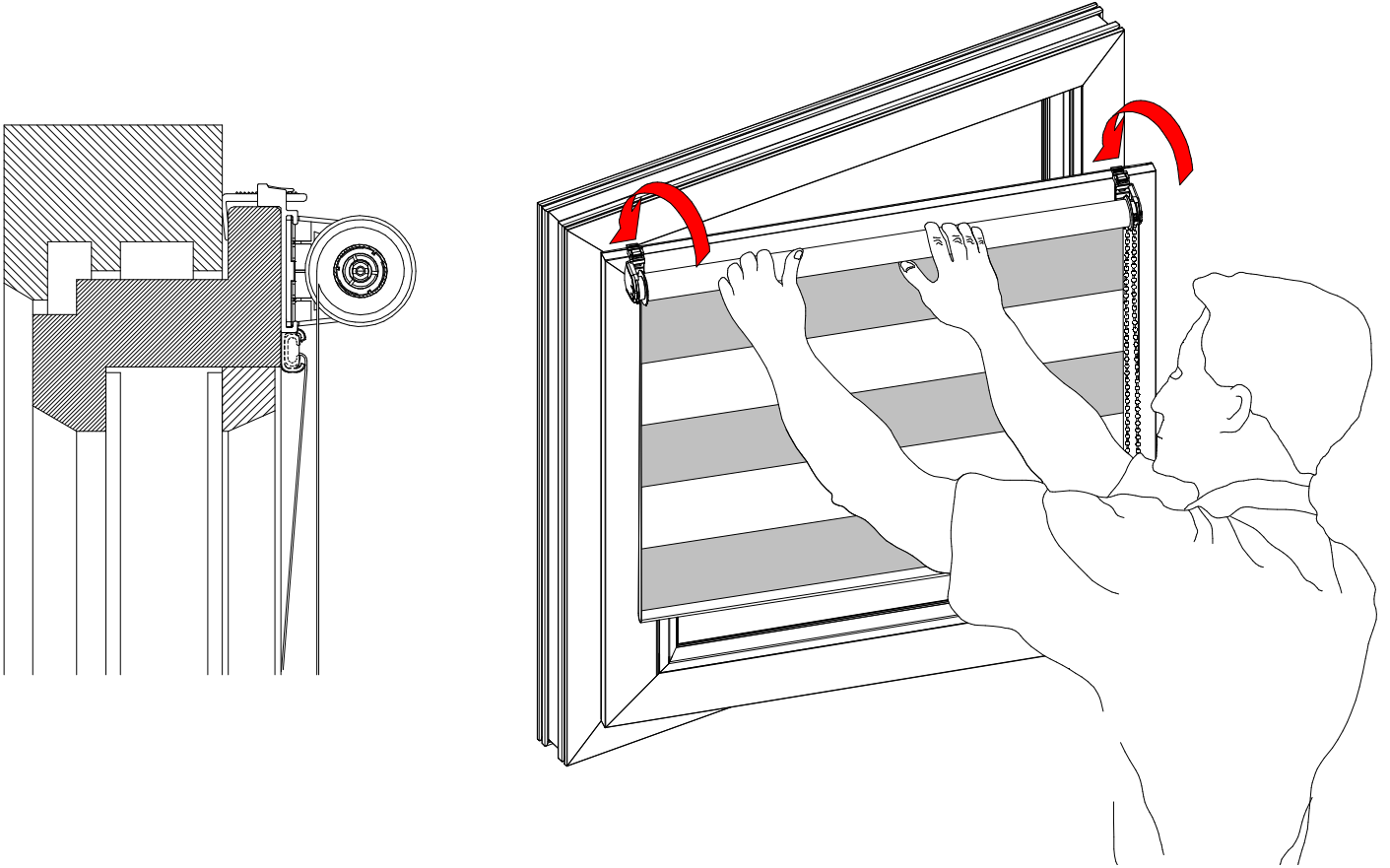
6a



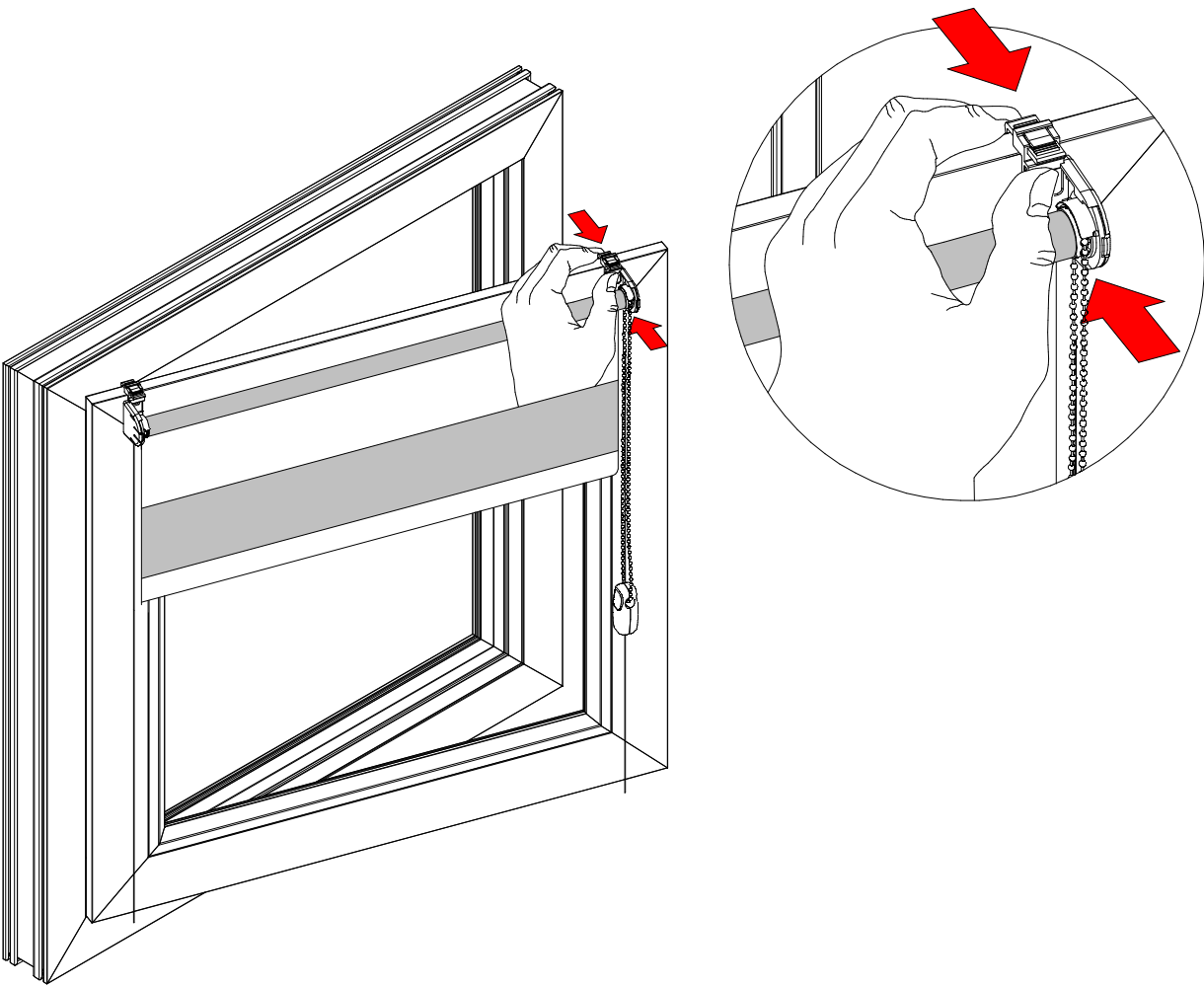
6b



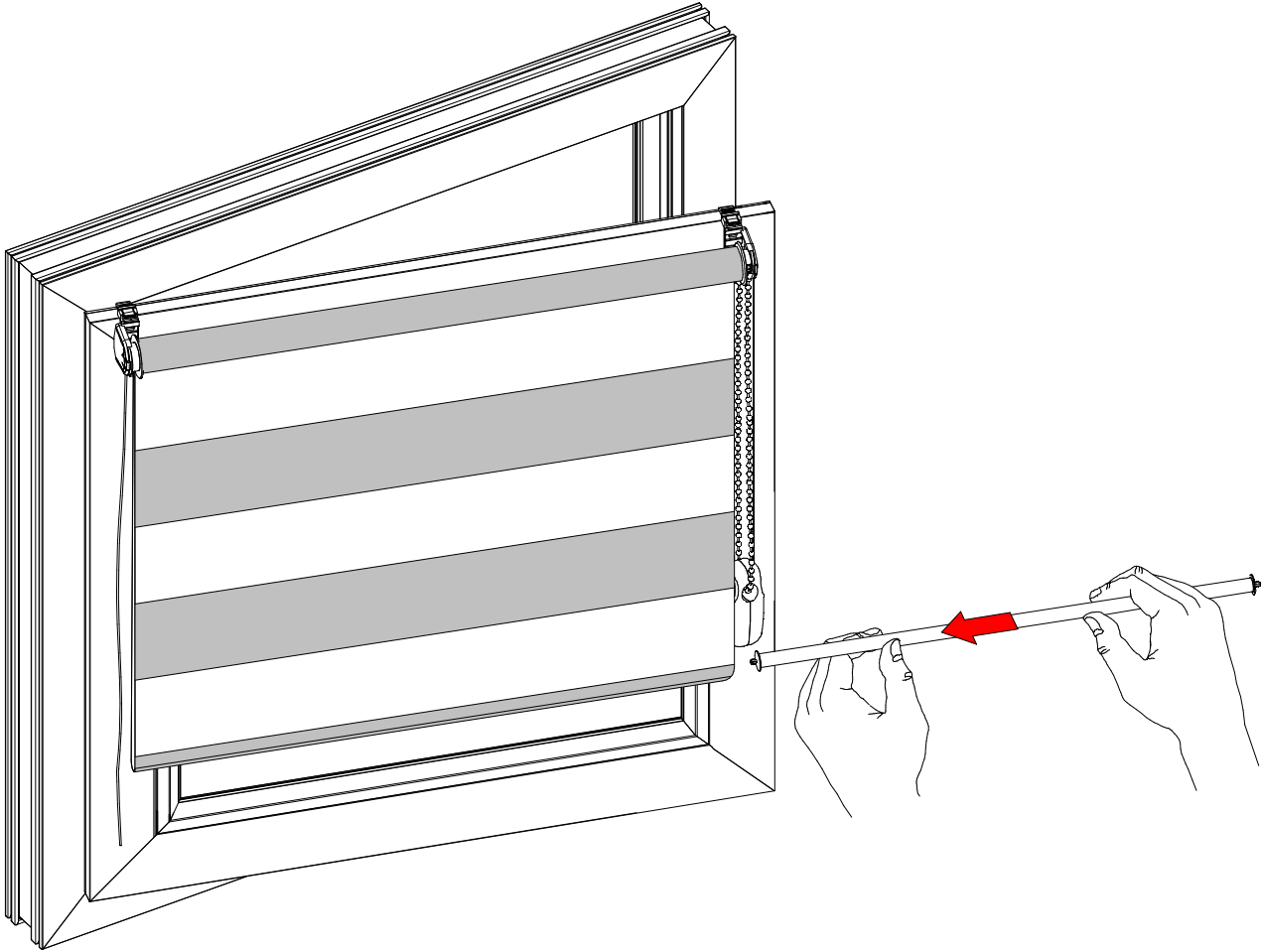
7.



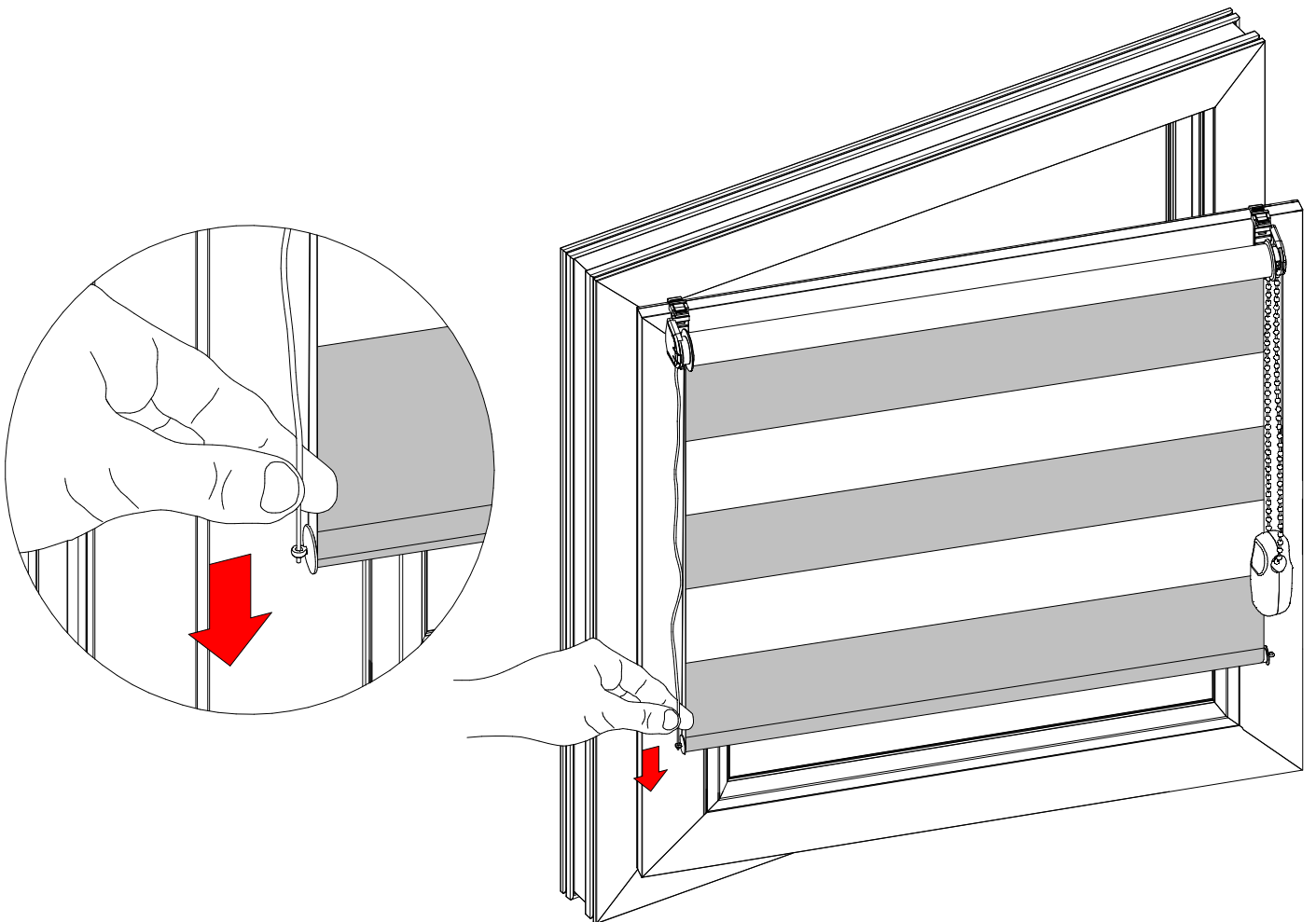
8.



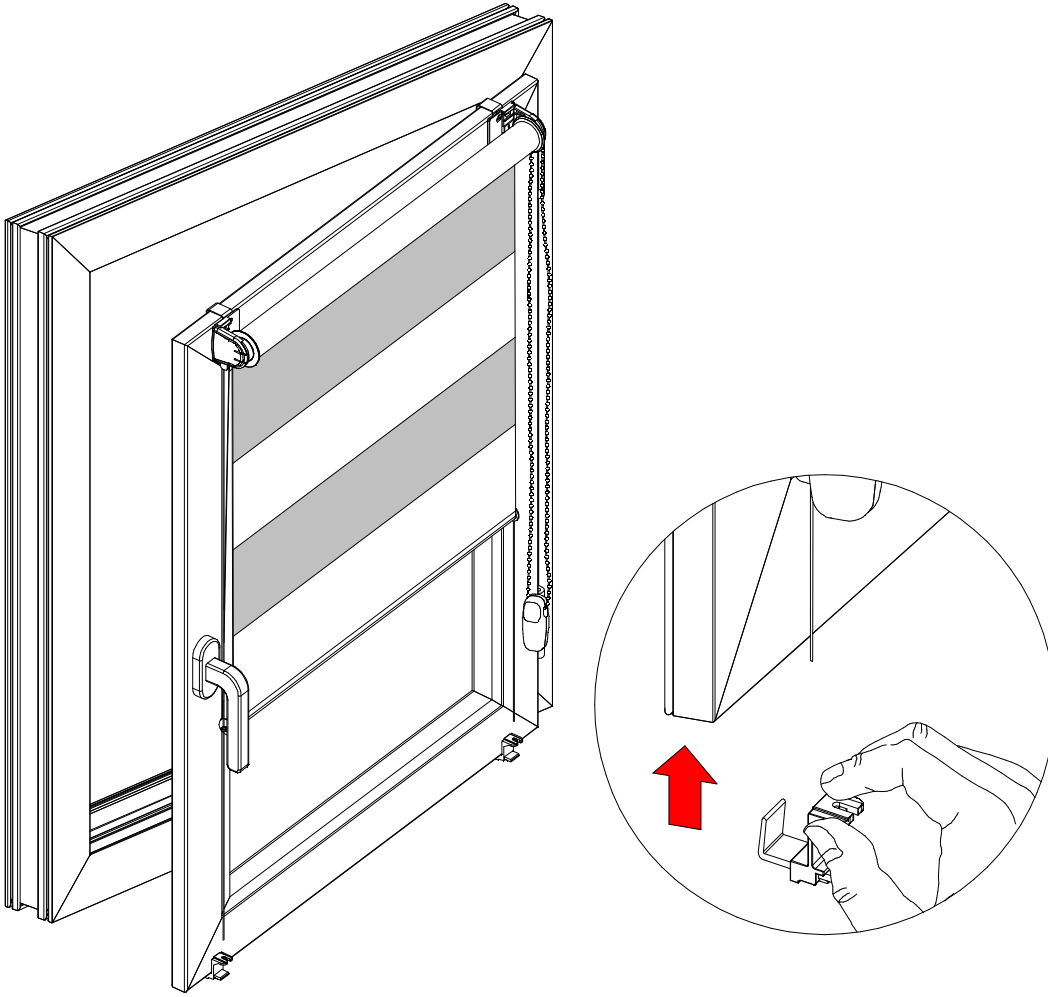
9.



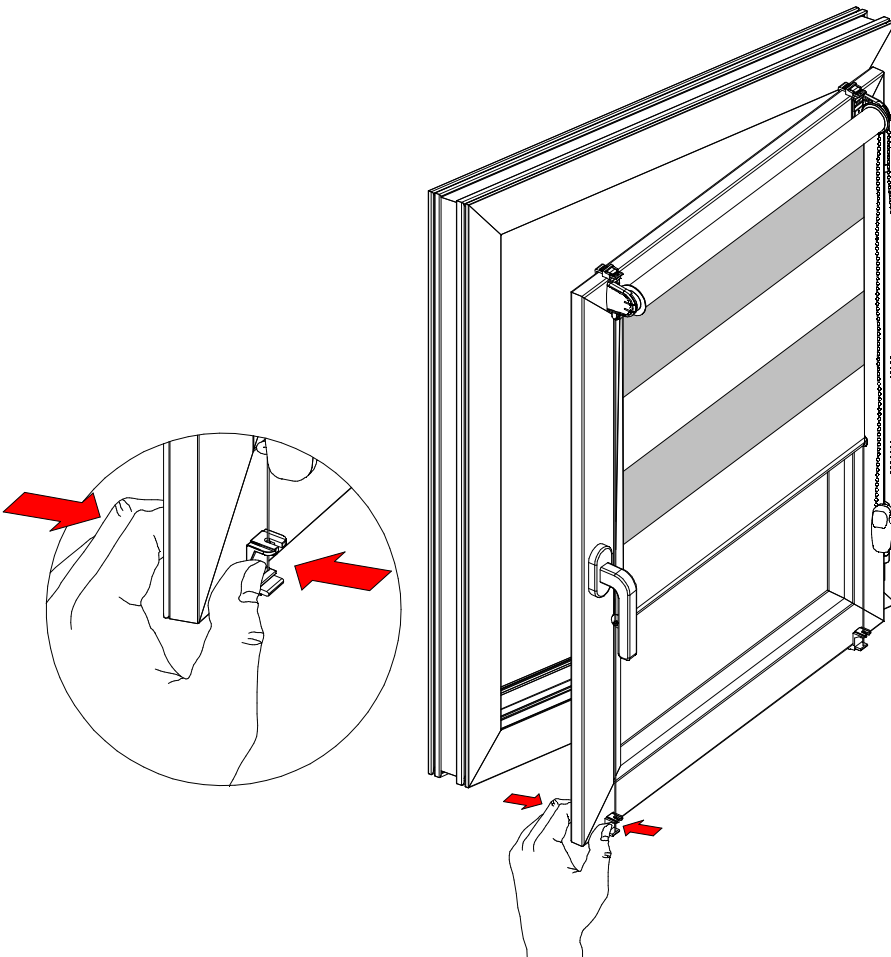
10.



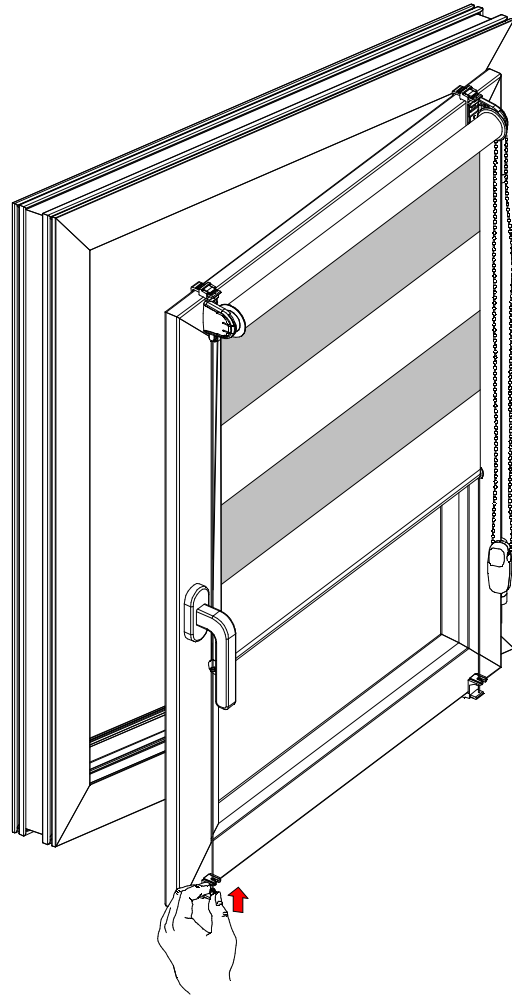
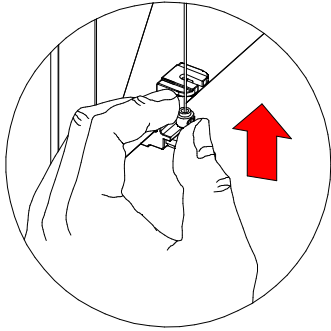
11.



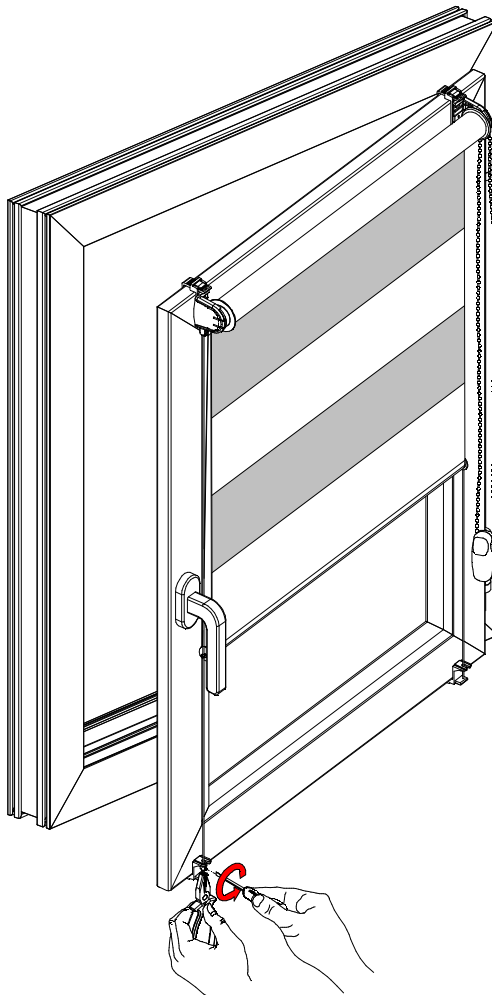
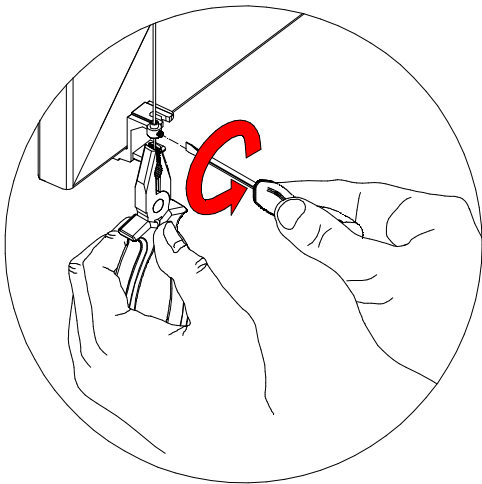
12.



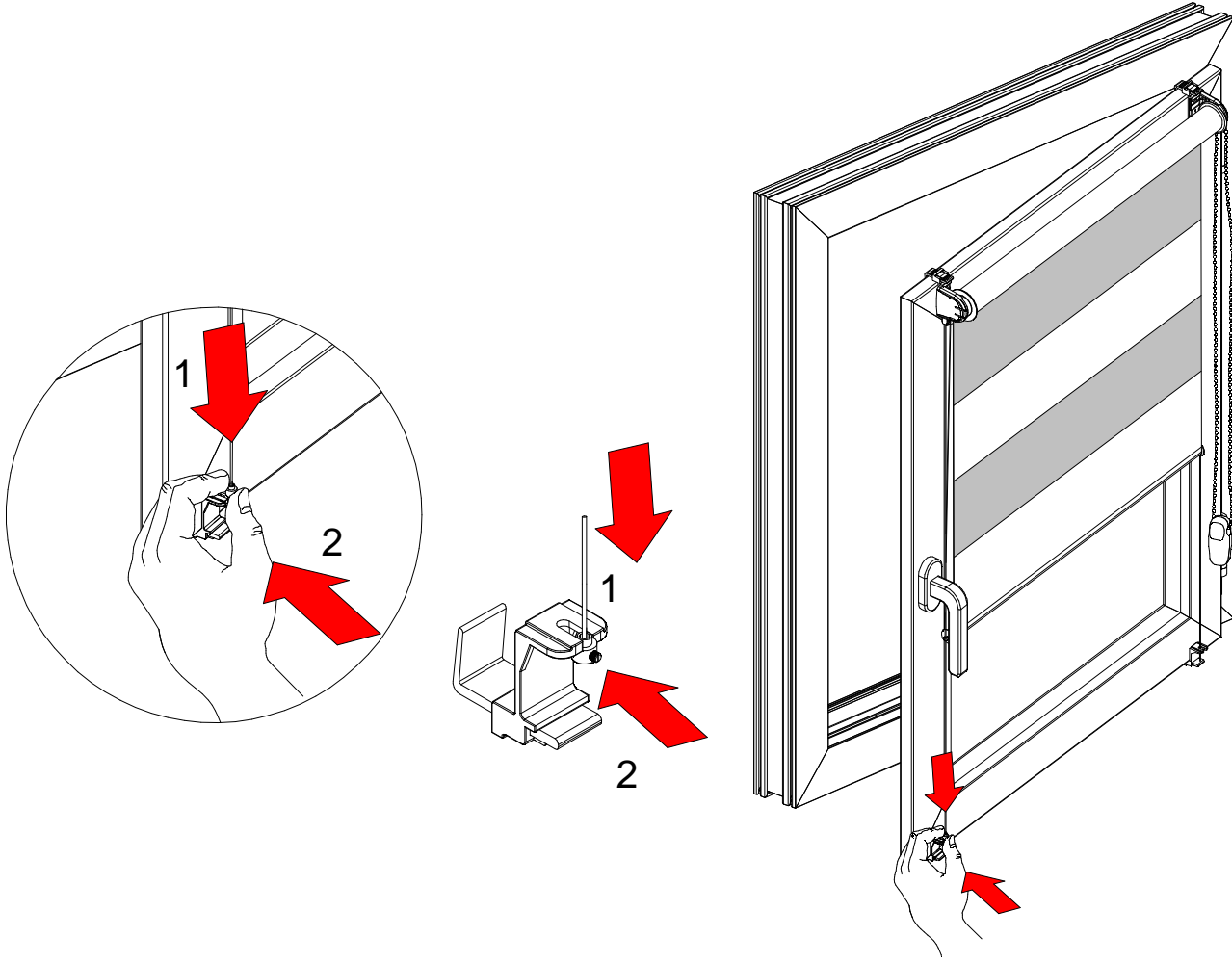
13.



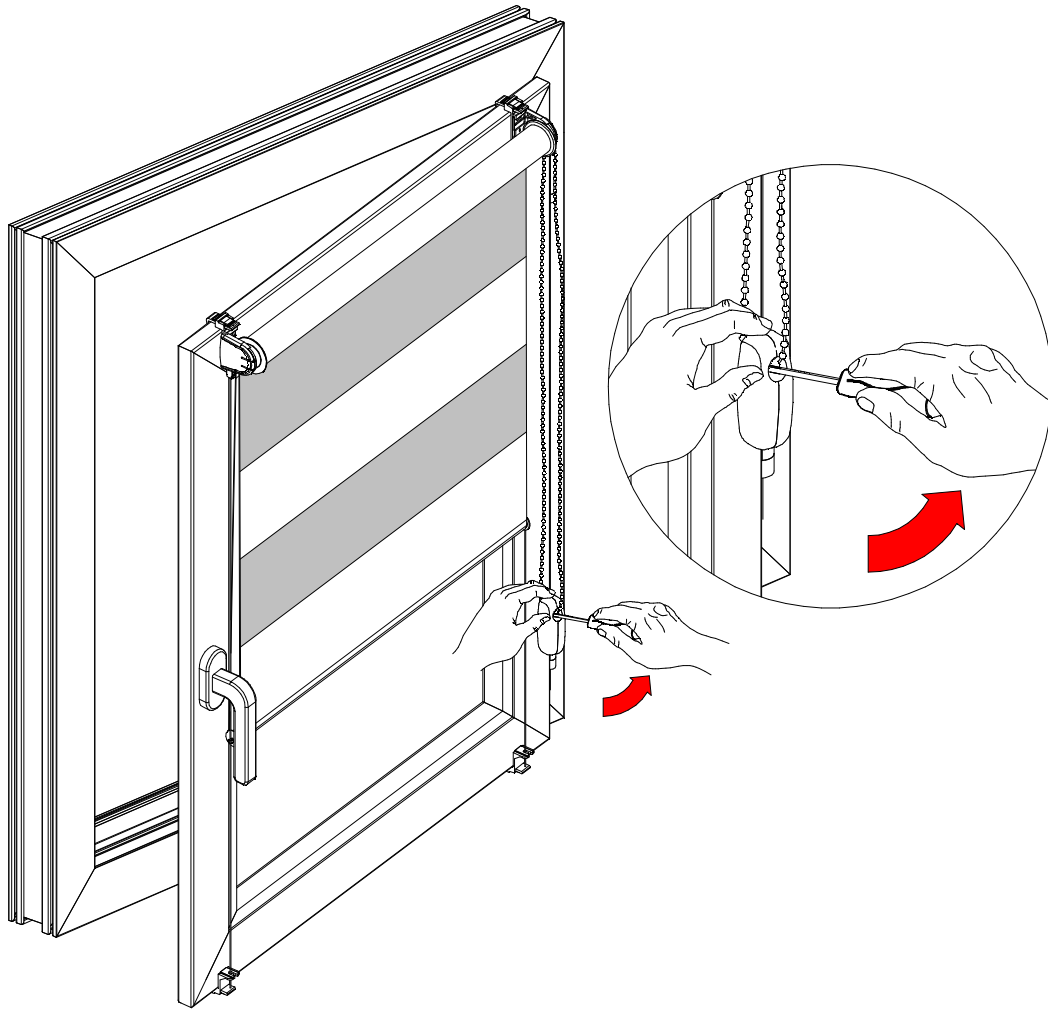
14.



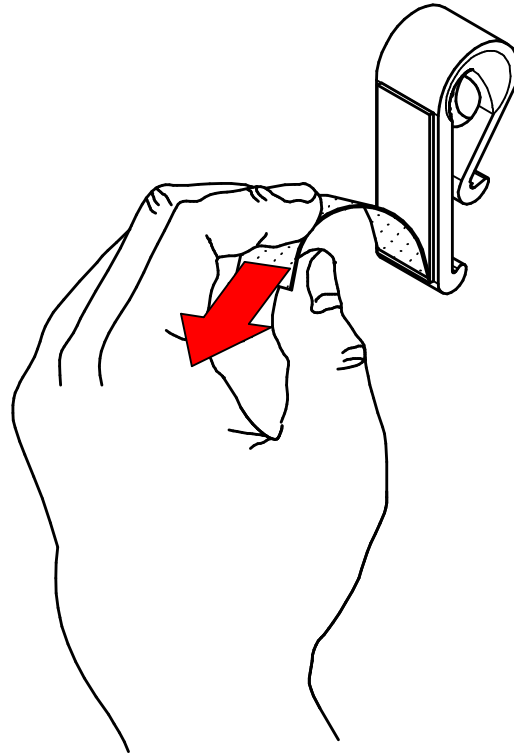
15.



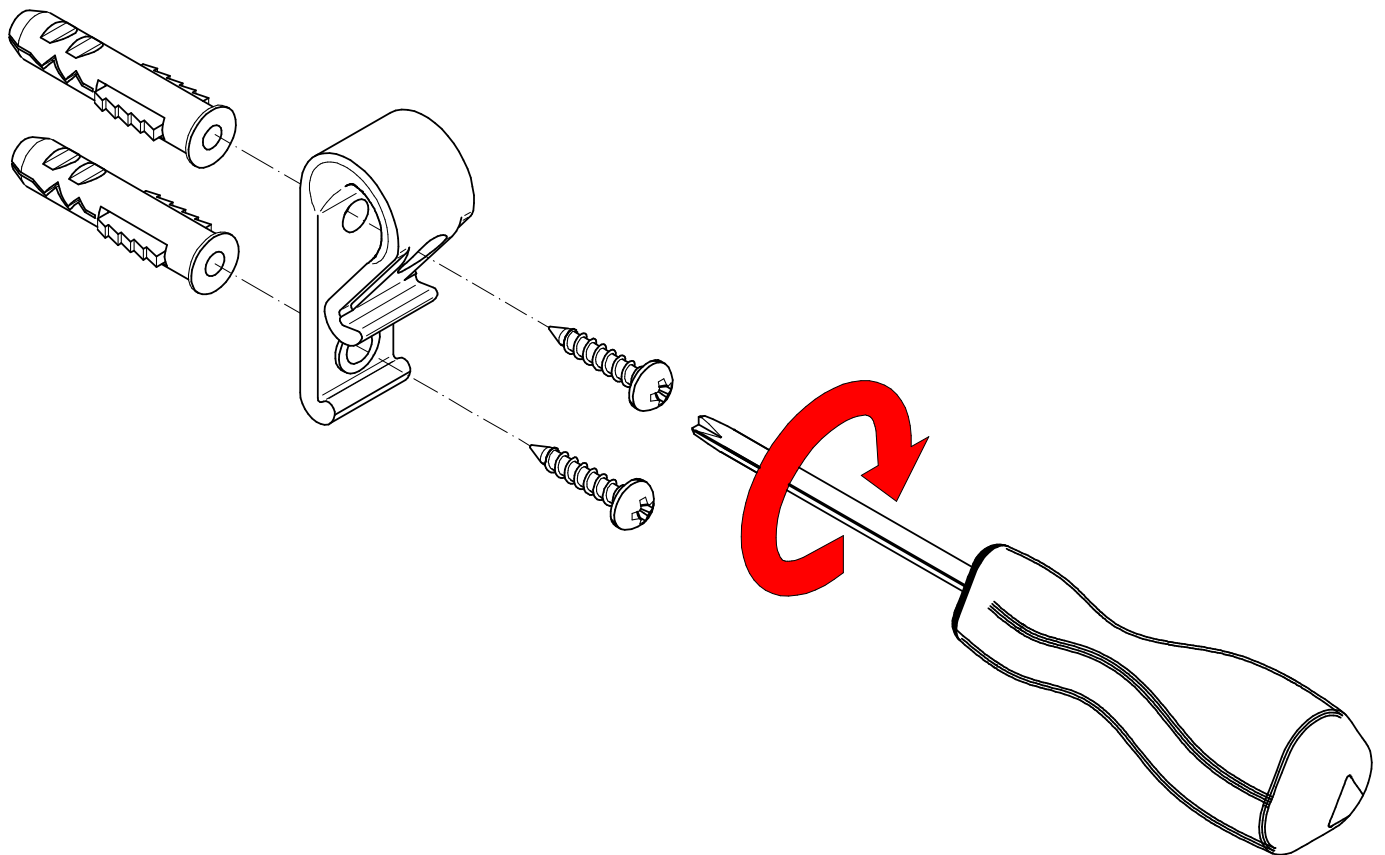
16.



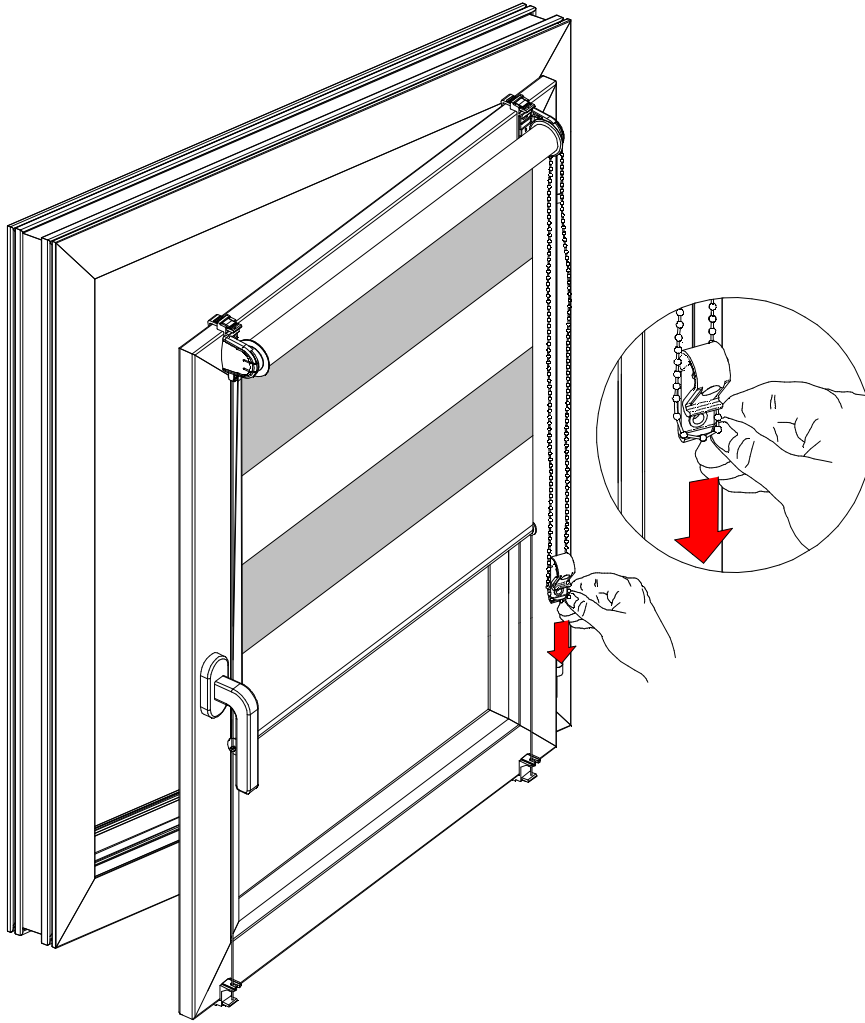
17.



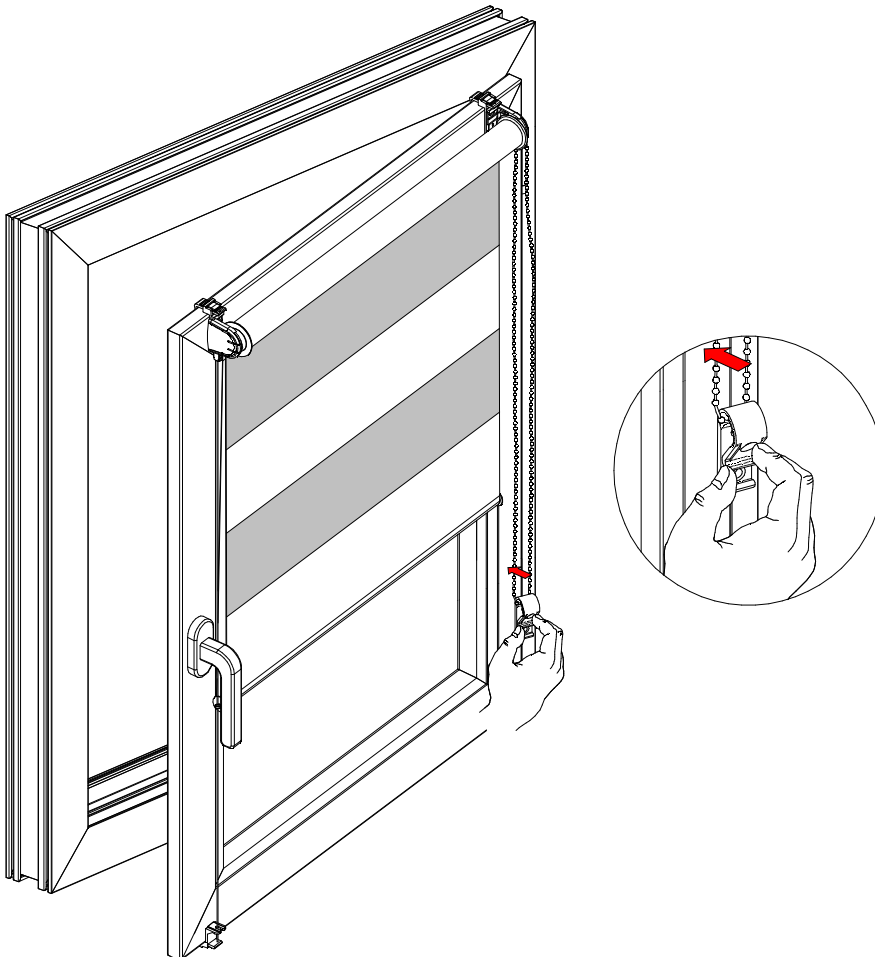
18.



19.

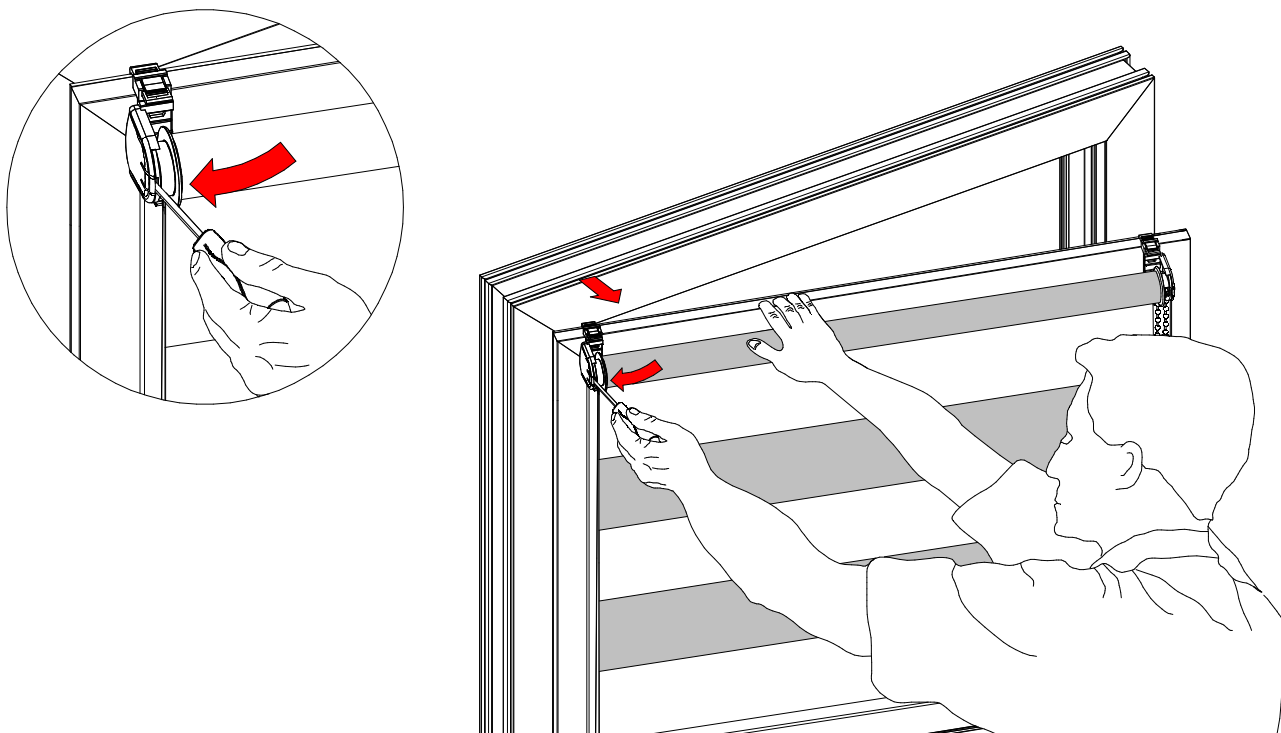


20.

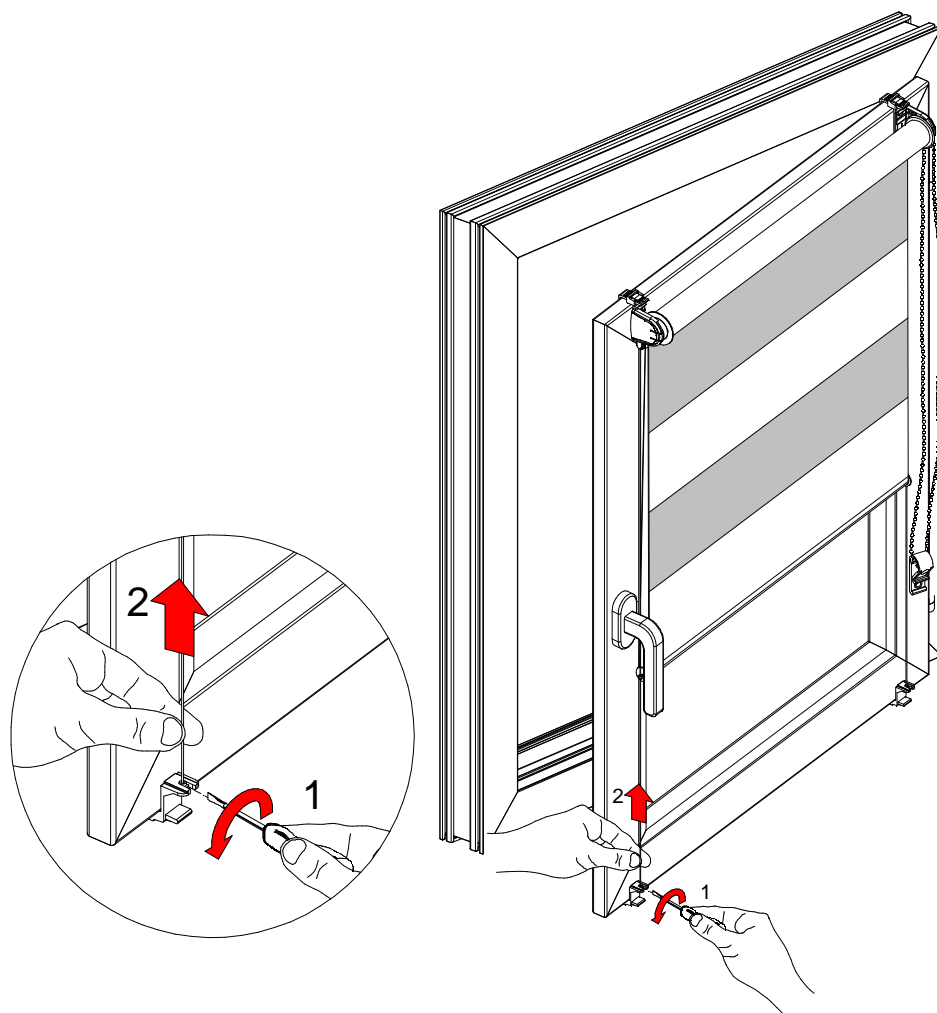


Demontaž rolety

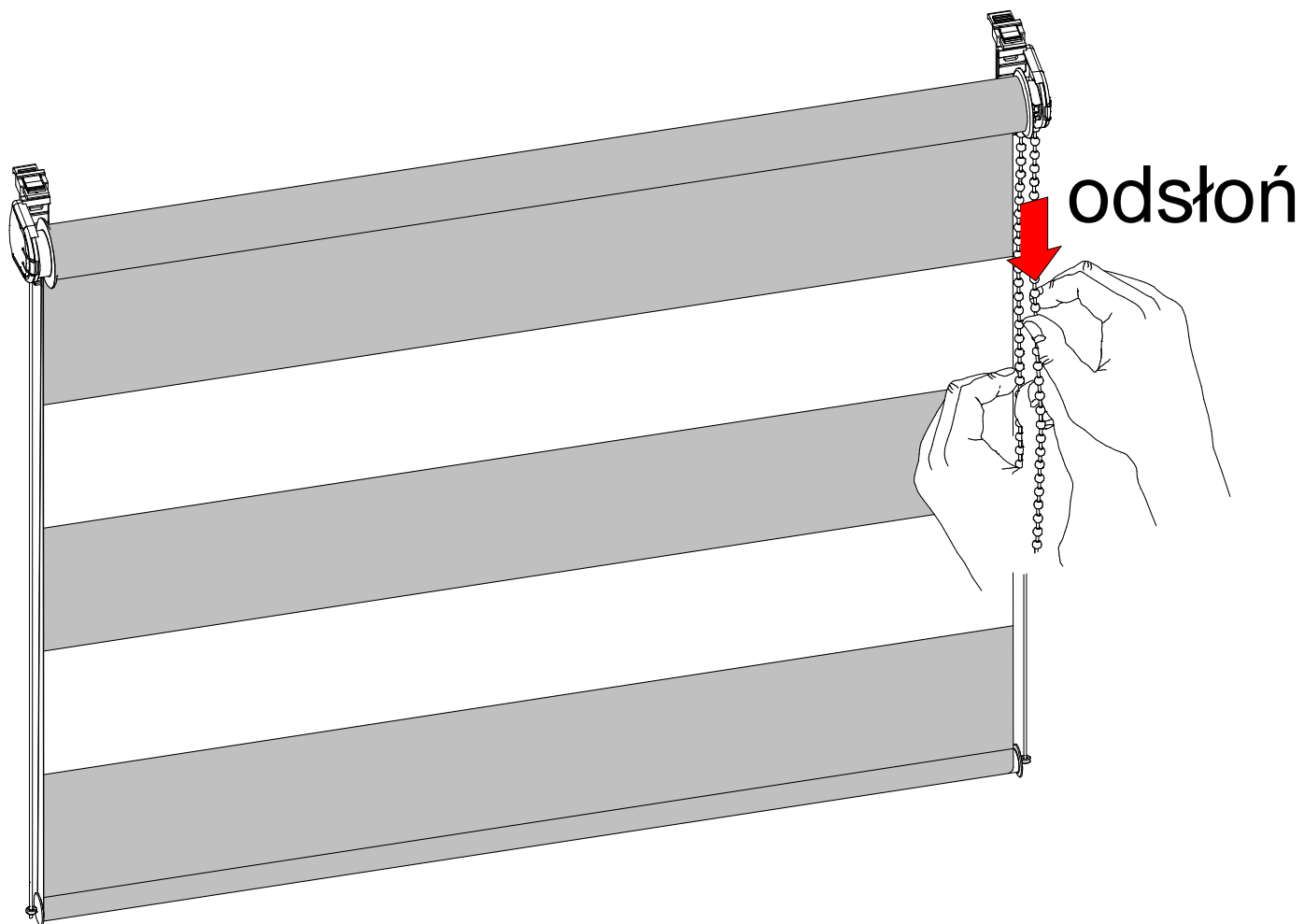
21.



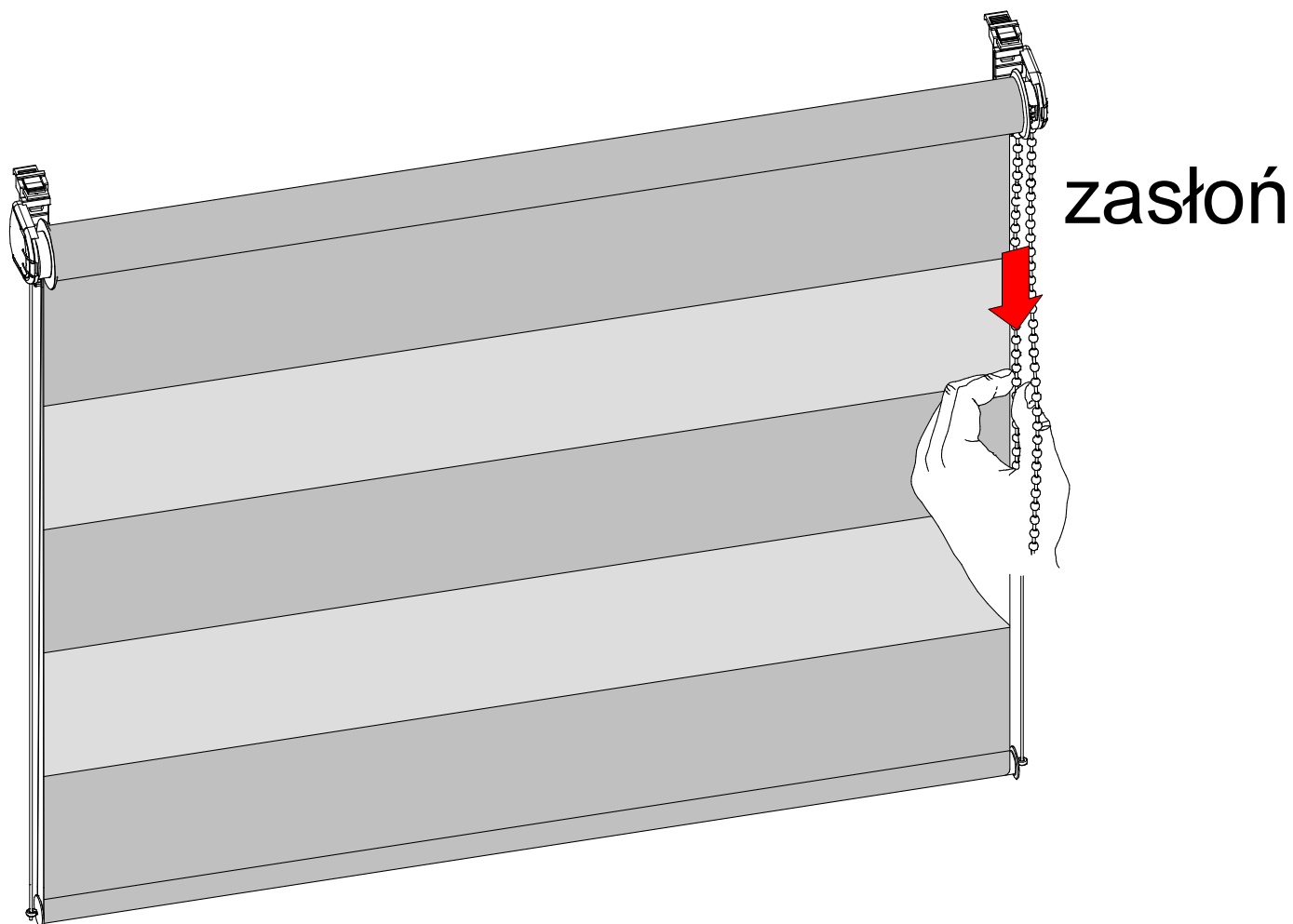
22.



23.



24.



Instrukcja montażu i użytkowania rolety RM18 Impresja

Pomiar i montaż

- Producent nie ponosi odpowiedzialności za wadliwy pomiar lub montaż

Użytkowanie

- Do ustawiania rolety w żądanym położeniu służy sznurek kulkowy (rys.23,24)
- Podnosić i opuszczać roletę można tylko do poziomu zamocowanego ogranicznika na sznurku kulkowym. W innym przypadku grozi to uszkodzeniem mechanizmów.
- Użytkować roletę tylko wtedy gdy w zasięgu pracy produktu nie znajdują się żadne przeszkody.
- W przypadku błędnego działania rolety fakt ten należy zgłosić sprzedawcy.

Montaż z zastosowaniem wieszaka przyklejanego

Przygotowanie powierzchni do klejenia

Aby uzyskać optymalną jakość połączenia, łączone powierzchnie muszą być czyste, suche i jednorodne (wolne od luźnych cząstek, takich jak np. włókna w przypadku klejenia drewna, itp.). Typowym preparatem do czyszczenia powierzchni przed klejeniem jest mieszanina alkoholu izopropylowego i wody destylowanej. Jeśli przygotowana powierzchnia zanieczyszczona jest olejami lub smarami, konieczne może się okazać wstępne odtłuszczenie odpowiednim rozpuszczalnikiem np. acetonem. (Przy stosowaniu rozpuszczalników należy postępować zgodnie z zaleceniami producentów i przestrzegać przepisów BHP). Wytrzymałość połączenia zależy od rzeczywistej powierzchni klejenia. Wytrzymałość połączenia wzrasta w miarę wpływania taśmy w nierówności powierzchni. W temperaturze pokojowej 50% wytrzymałości połączenia osiągnane są po ok. 20 minutach, 80% po 2 godzinach, a 100% po upływie 72 godzin. Możliwe jest przyspieszenie osiągnięcia maksymalnej wytrzymałości połączenia poprzez oddziaływanie podwyższoną temperaturą (np. 70°C przez 1 godzinę). Umożliwi to szybsze wpływanie taśmy w nierówności powierzchni.

Zalecenia:

Optymalna temperatura przy nakładaniu taśm to od +21°C do +38°C.

Minimalna dopuszczalna temperatura przy nakładaniu taśm wynosi 15 °C

W przypadku, gdy temperatura aplikacji taśmy jest niższa niż wyżej wskazane (dotyczy zarówno temperatury otoczenia, jak i temperatury łączonych elementów oraz samej taśmy), własności płynięcia taśmy mogą być ograniczone, co spowoduje obniżenie wytrzymałości połączenia. Połączenie wykonane taśmą nałożoną odpowiednio i w zalecanych warunkach, pracuje poprawnie także w niskich temperaturach.

Pielęgnacja produktu

- Roletę należy przynajmniej raz w miesiącu odkurzać.
- Podczas remontów oraz dużego zapylenia pomieszczenia należy roletę podciągnąć, zdemontować i przenieść do innego pomieszczenia (rys.21,22)

Producent nie ponosi odpowiedzialności za:

- Zerwanie sznurka w wyniku niewłaściwego użytkowania
- Uszkodzenie mechanizmu w wyniku nadmiernego przeciążenia
- Niezgodny z przeznaczeniem montaż tj. w pomieszczeniach o dużej wilgotności, w pobliżu

- źródeł ciepła gdzie następuje deformacja tkaniny
- Za utratę estetyki w wyniku zabrudzenia, prania, uszkodzenia środkami chemicznymi itp.
- Przerabianie oraz naprawianie dokonywane przez klienta w wyniku, których nastąpiło uszkodzenie rolety
- Zadrapania powierzchni lakierniczej oraz uszkodzenia elementów tekstylnych w czasie rozpakowywania produktu
- Uszkodzenia mechaniczne oraz uszkodzenia powstałe w wyniku:
 - niewłaściwego użytkowania produktu,
 - niedbałego przechowywania oraz nadmiernego przeciążenia,
 - nie zastosowania się do zaleceń instrukcji montażu producenta.
- Zdarzenia losowe jak np.: zalanie mieszkania, itp.