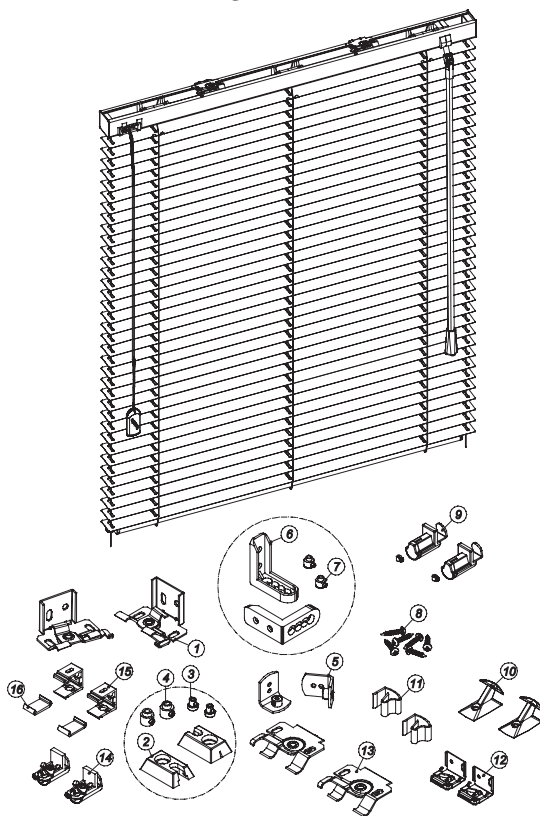


Żaluzja pozioma 25x25

Instrukcja montażu

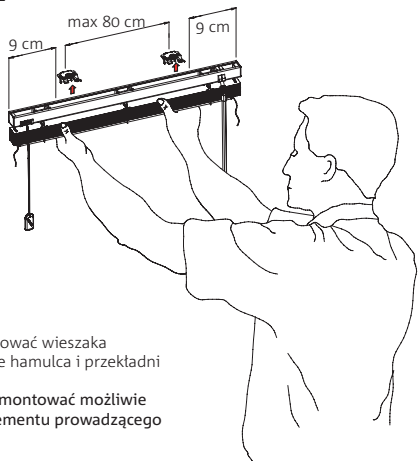


Lp.	Nazwa części
1	Uchwyt Twist uniwersalny
2	Wieszak do linki
3	Tulejka kontruująca linkę Ø 4 mm
4	Tulejka kontruująca linkę Ø 6 mm
5	Kątownik z tulejką małą
6	Wieszak do linki kątowy
7	Tulejka kontruująca linkę Ø 8 mm
8	Wkręt M3x12
9	Zaczepek linki bezinwazyjny
10	Uchwyt sznurka
11	Zaczepek klip 19x27 bezinwazyjny
12	Zaczepek sprężysty do żaluzji 25x25
13	Zaczepek Twist sufitowy 25x25

Lp.	Nazwa części
14	Zaczepek bezinwazyjny 25x25
15	Obejma uchwytu z tworzywa
16	Zasuwka obejma uchwytu z tworzywa

Ilość uchwytów mocujących w zależności od szerokości żaluzji	
Szerokość żaluzji [mm]	Ilość uchwytów mocujących [szt]
>1190	2
1200 do 1399	3
1400 do 2099	4
2100<	5

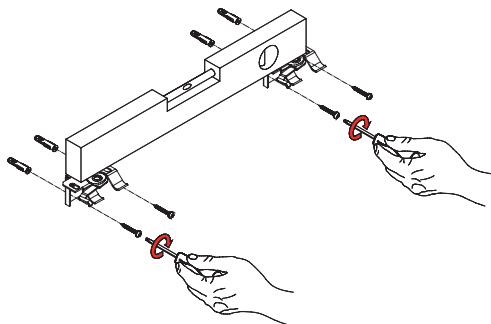
1 Montaż uchwytych żaluzji



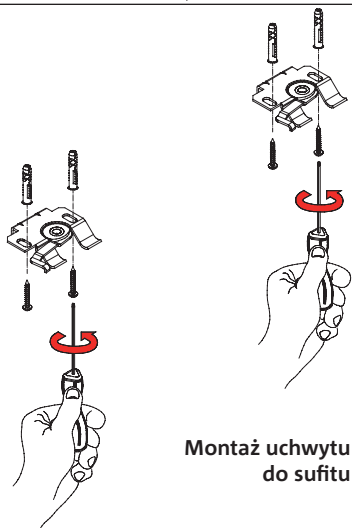
Uwaga:
Nie montować wieszaka
w obrębie hamulca i przekładni

Wieszak montować możliwie
blisko elementu prowadzącego

2 Montaż uchwyty do ściany

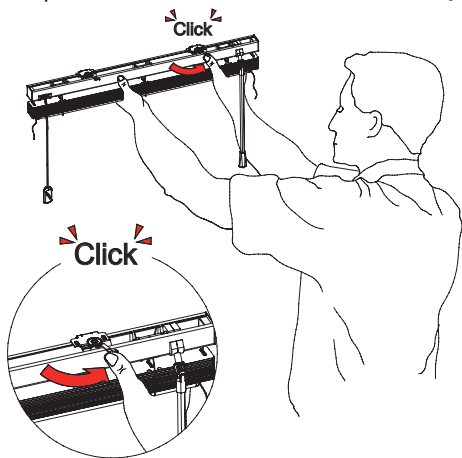


3



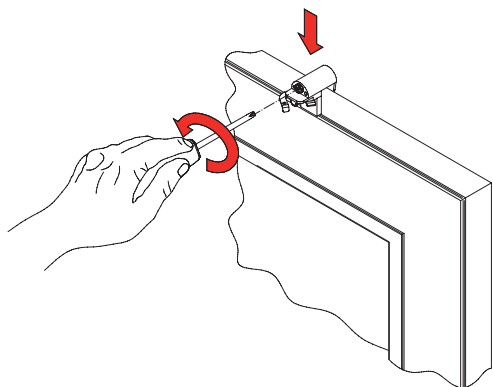
4

Montaż żaluzji

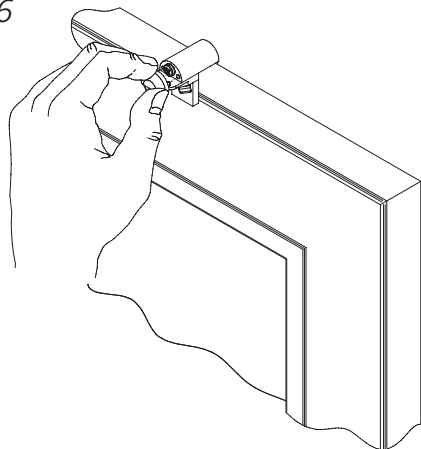


5

Montaż uchwyty bezinwazyjnego

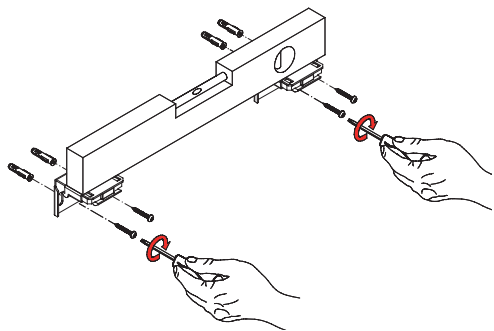


6



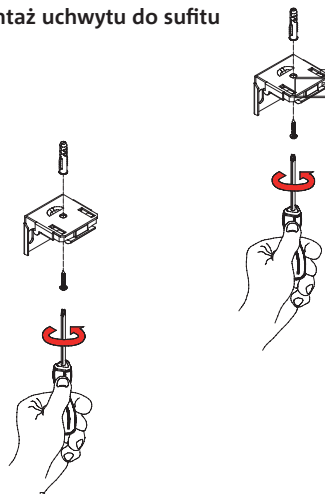
7

Montaż uchwyty do ściany



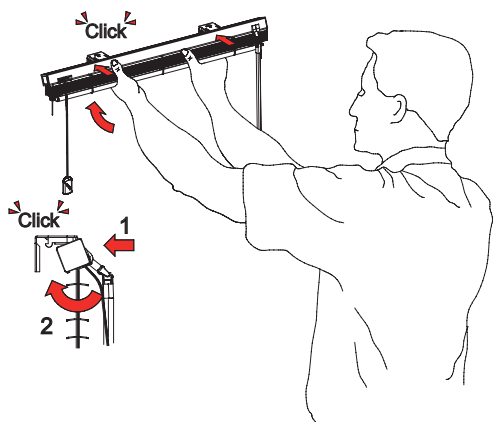
8

Montaż uchwyty do sufitu



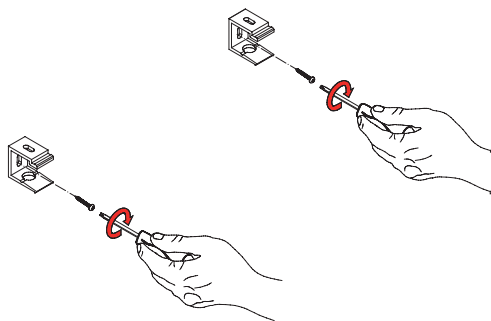
9

Montaż żaluzji



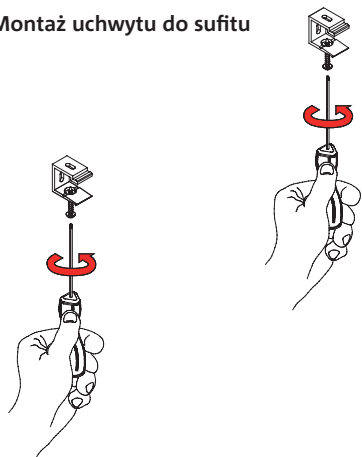
10

Montaż uchwyty do ściany



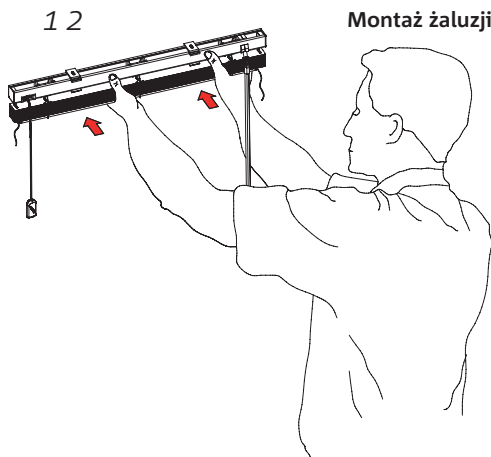
11

Montaż uchwyty do sufitu

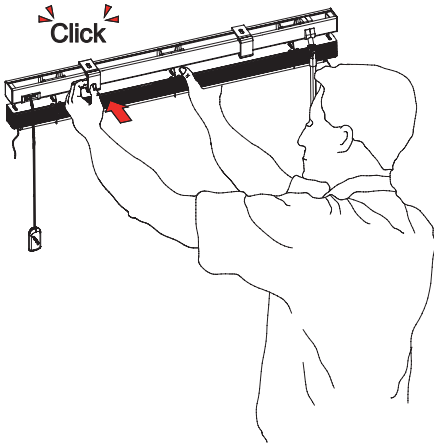


12

Montaż żaluzji

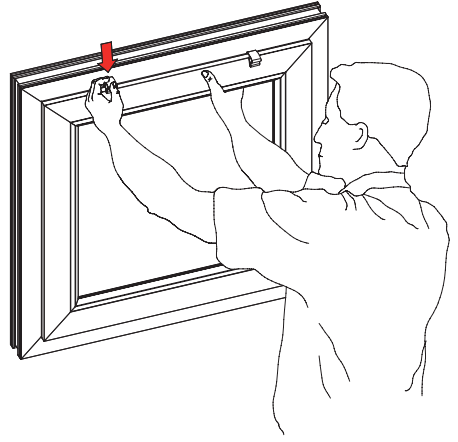


13



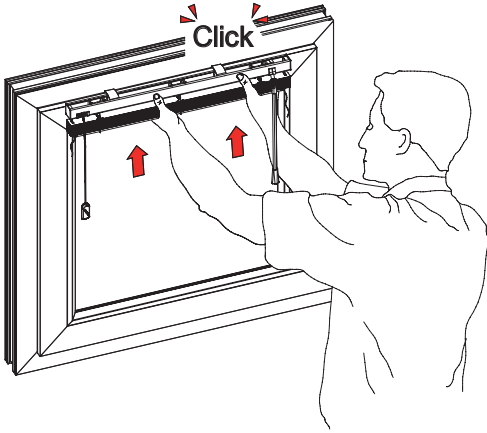
14

Montaż uchwyty bezinwazyjnego



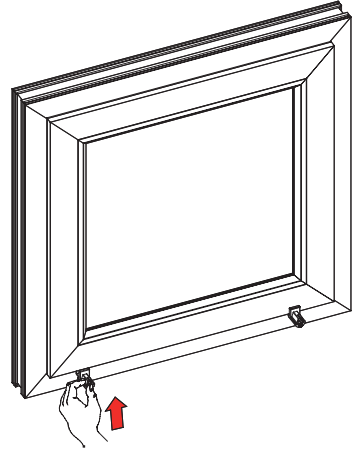
15

Montaż żaluzji

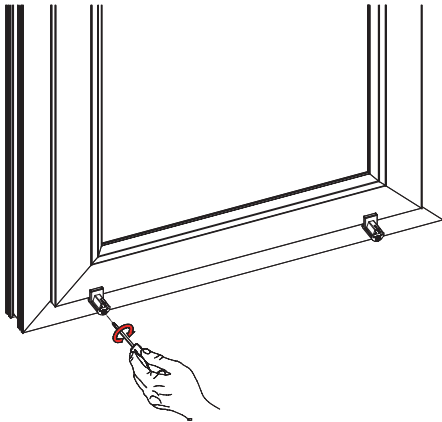


16

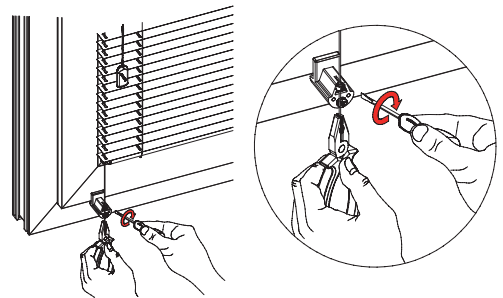
Montaż uchwyty interiera



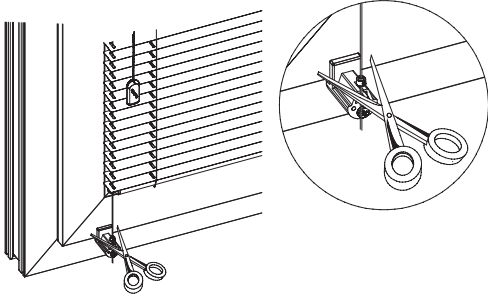
17



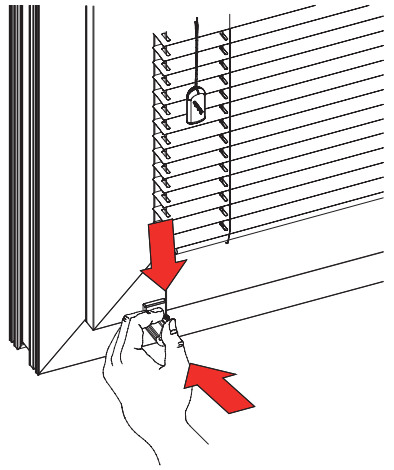
18



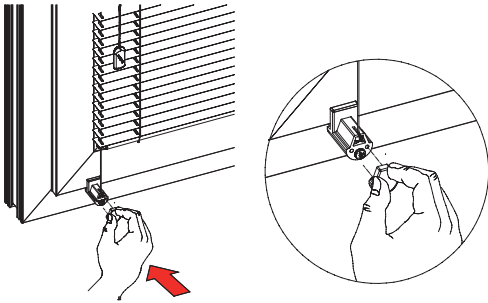
19



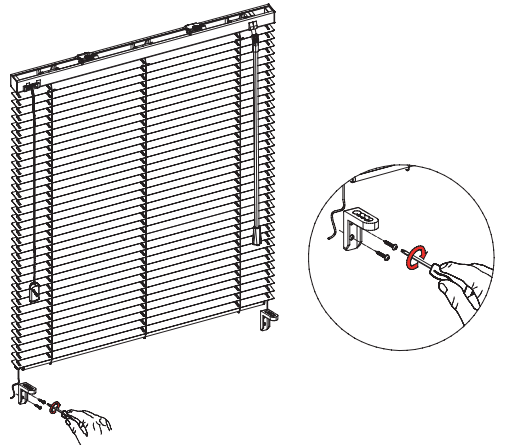
20



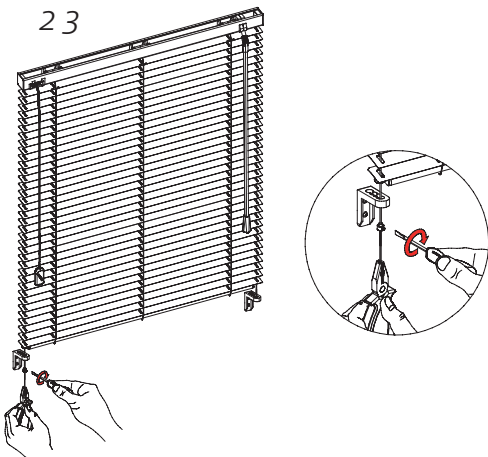
21



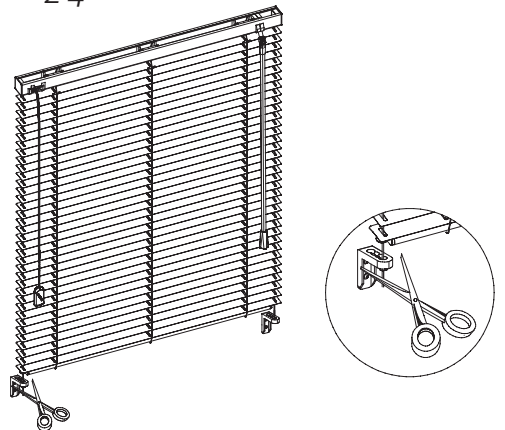
22



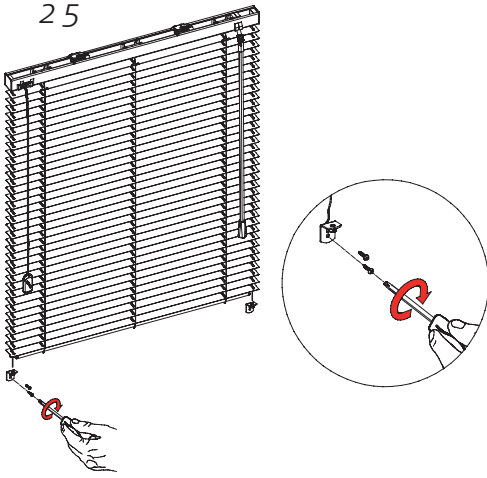
23



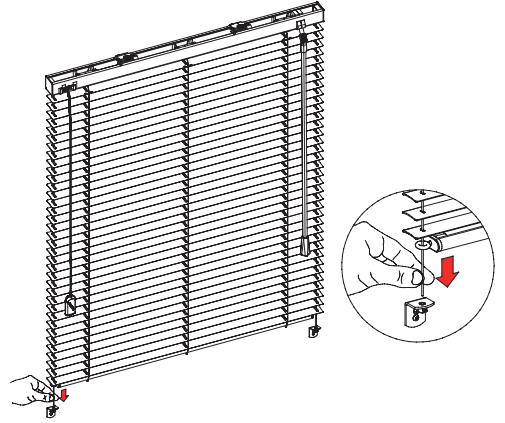
24



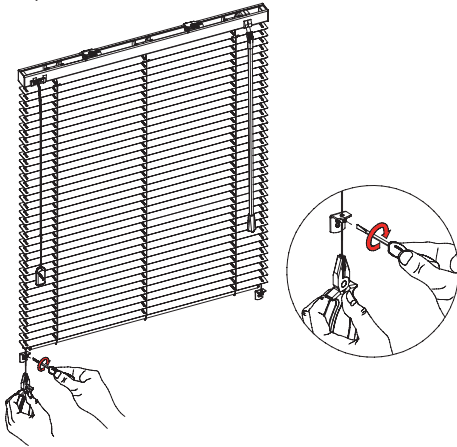
25



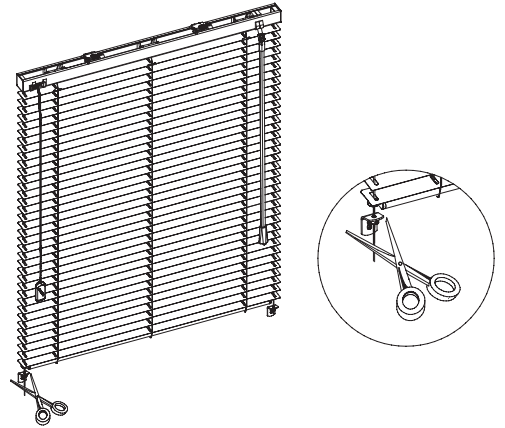
26



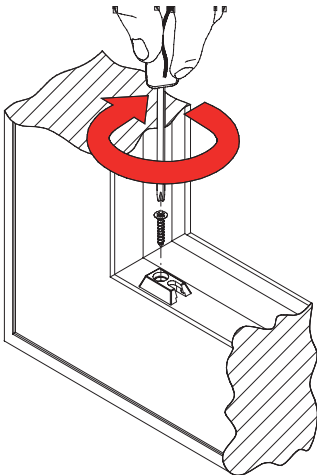
27



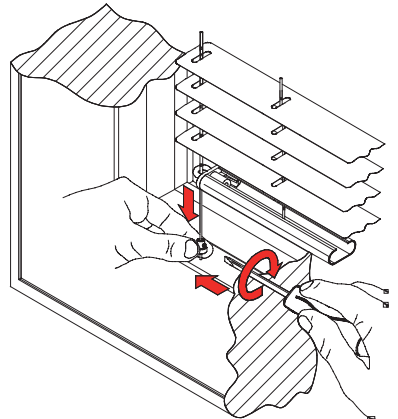
28



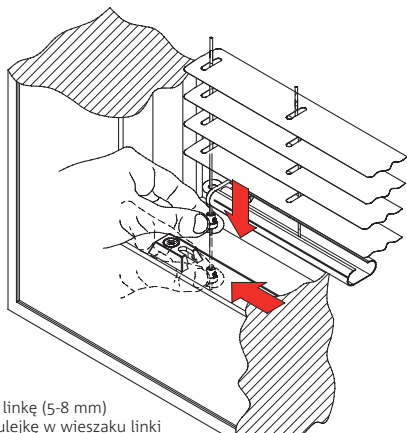
29



30



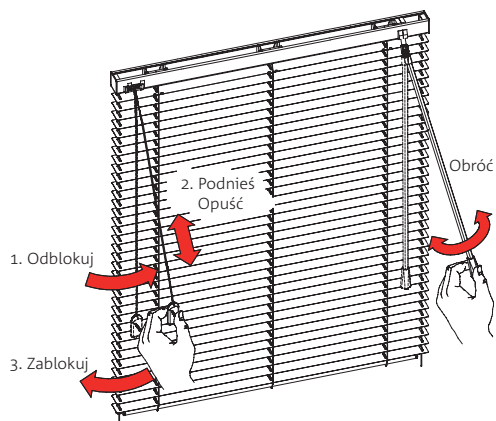
31



Uwaga:
Naciągnąć linę (5-8 mm)
i osadzić tulejkę w wieszaku linki

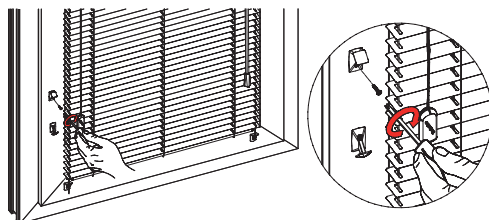
32

Obsługa żaluzji

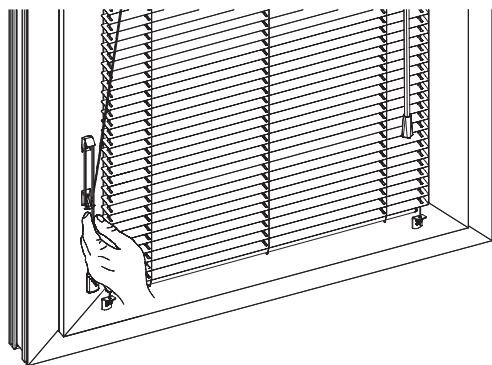


33

Montaż uchwyty sznurka



34



Instrukcja użytkowania żaluzji aluminiowej 25x25

Pomiar i montaż

- Pomiaru oraz montażu powinien dokonywać przeszkolony monter
- Producent nie ponosi odpowiedzialności za wadliwy pomiar lub montaż

Użytkowanie

- Do ustawiania kąta nachylenia lameli oraz podnoszenia i opuszczania służą sznurki operacyjne (rys. 33)
- Podnosić i opuszczać żaluzję można tylko do uzyskania oporu. W innym przypadku grozi to uszkodzeniem mechanizmów
- Użytkować żaluzję tylko wtedy gdy w zasięgu pracy produktu nie znajdują się żadne przeszkody
- W przypadku błędnego działania żaluzji fakt ten należy zgłosić sprzedawcy

Pielęgnacja produktu

- Żaluzje należy przynajmniej raz w miesiącu odkurzać oraz czyścić miękką szmatką lub ściereczką za pomocą wilgotnej gąbki nasączonej 30% roztworem wody i płynu do prania
- Podczas remontów oraz dużego zapylenia pomieszczenia należy żaluzję podciągnąć, zdemontować i przenieść do innego pomieszczenia

Producent nie ponosi odpowiedzialności za:

- Zerwanie sznurka oraz drabinki w wyniku niewłaściwego użytkowania
- Niezgodny z przeznaczeniem montaż tj. w pomieszczeniach o dużej wilgotności, w pobliżu źródeł ciepła gdzie następuje deformacja lameli
- Za utratę estetyki w wyniku zabrudzenia, uszkodzenia środkami chemicznymi itp.
- Przerabianie oraz naprawianie dokonywane przez klienta w wyniku, których nastąpiło uszkodzenie żaluzji
- Zdrapania powierzchni lakierniczej oraz uszkodzenia elementów tekstylnych w czasie rozpakowywania produktu
- Uszkodzenia mechaniczne oraz uszkodzenia powstałe w wyniku:
 - niewłaściwego użytkowania produktu,
 - niedbałego przechowywania oraz nadmiernego przeciążenia,
 - nie zastosowania się do zaleceń instrukcji montażu producenta.
- Zdarzenia losowe jak np.: zalanie mieszkania, itp.