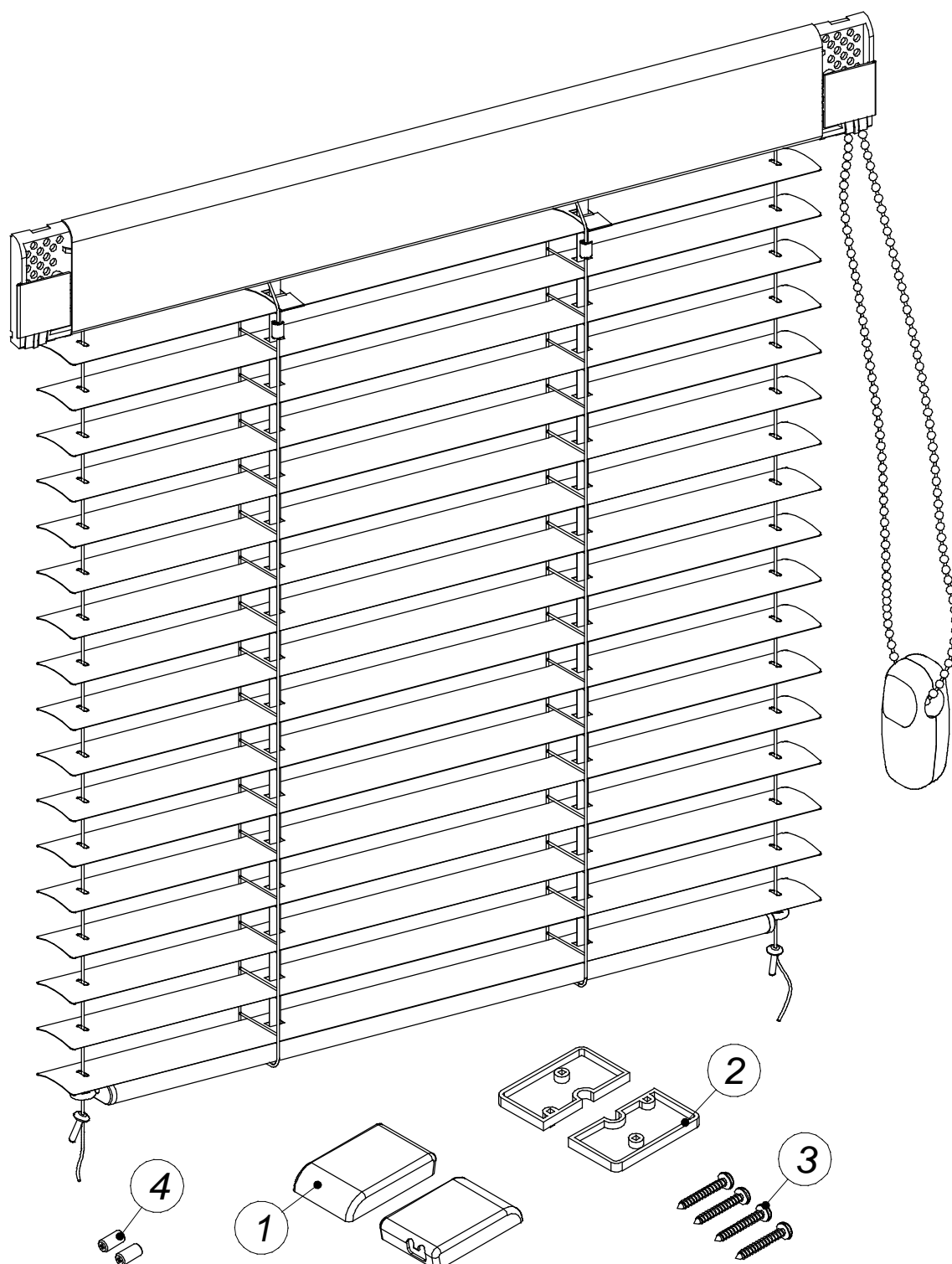


Żaluzja pozioma Venus

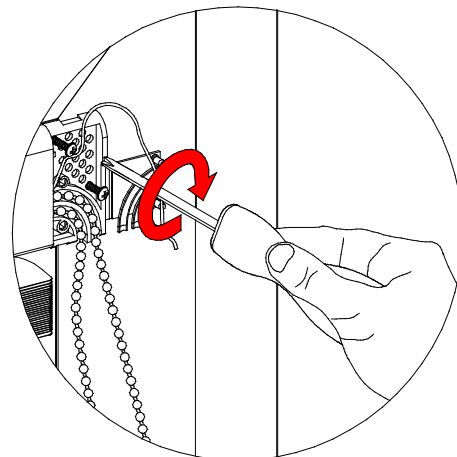
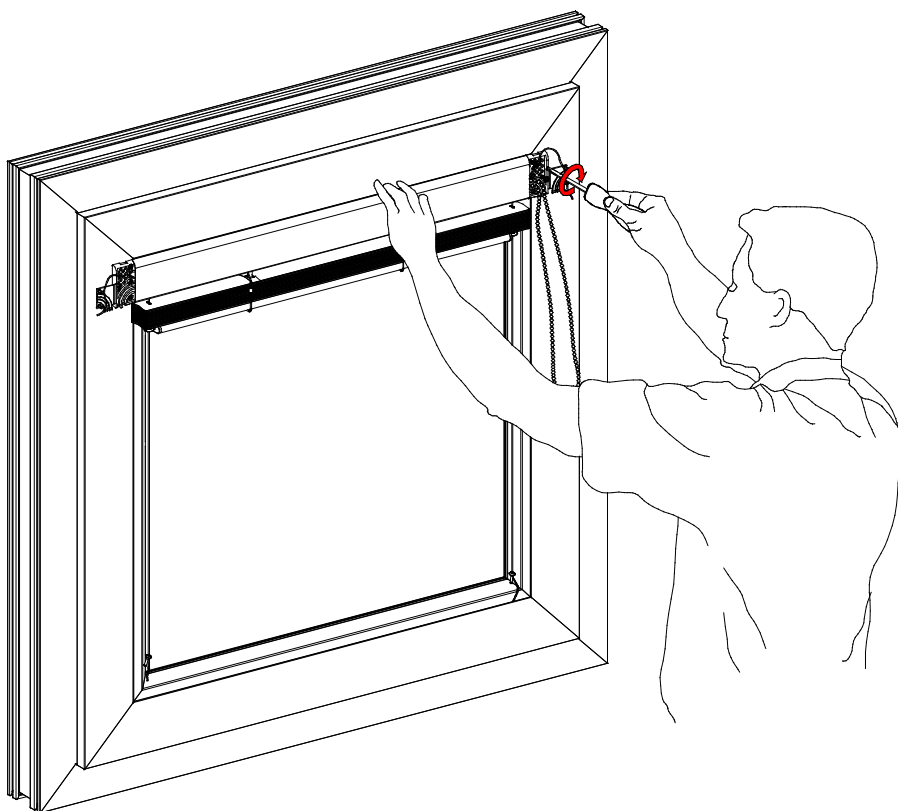
1 Wykaz elementów do montażu żaluzji



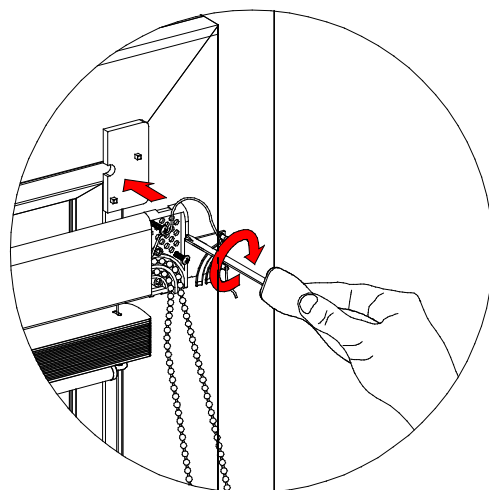
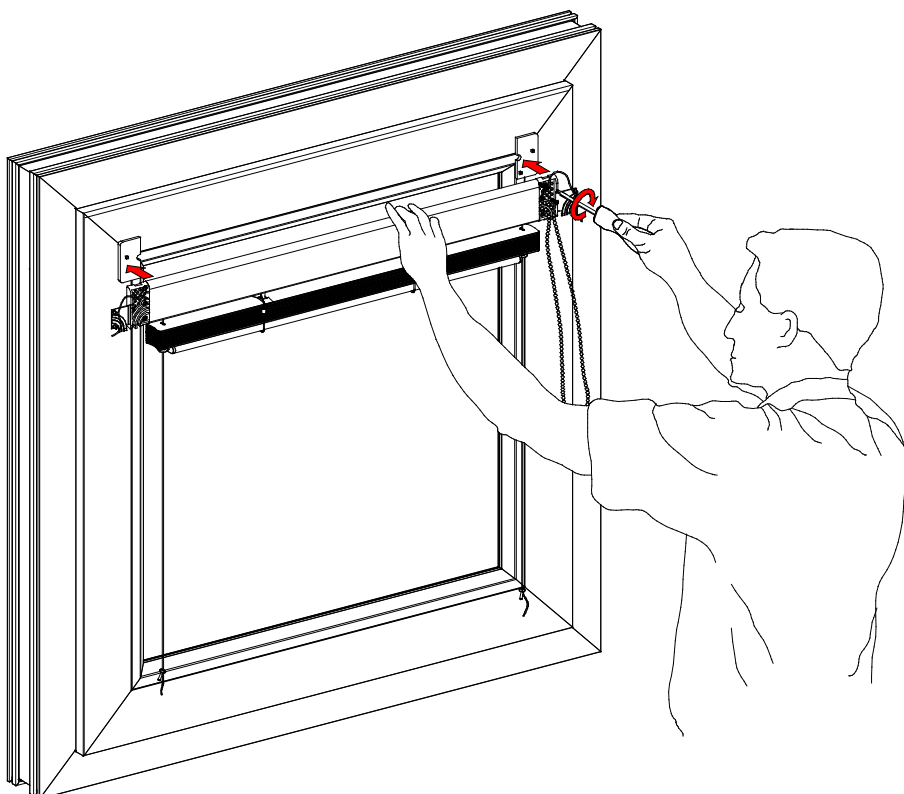
Lp.	Nazwa części	Nr. katalogowy
1	Pokrywa boczna	ZVW0215-0000-000-0
2	Podkładka dystansowa	ZVW0220-0000-000-0
3	Wkręt 3x20 Spax	SET0071-0000-020-0
4	Wkręt blokady żyłki	ZVT0248-0013-000-0

Montaż żaluzji do okien PCV

2

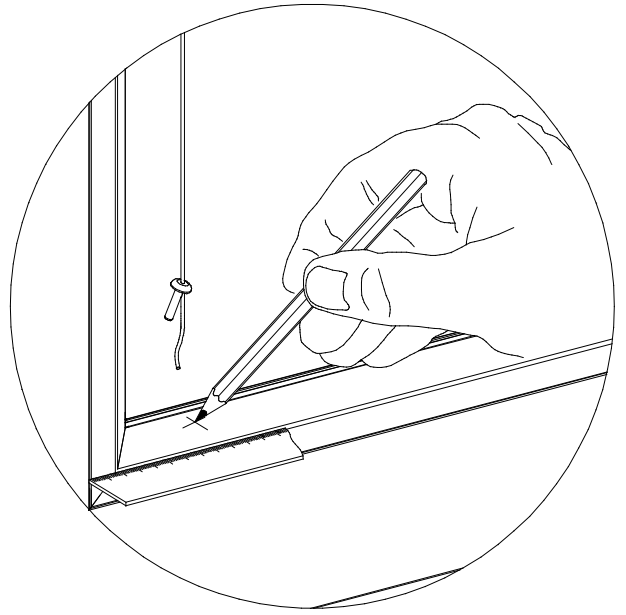
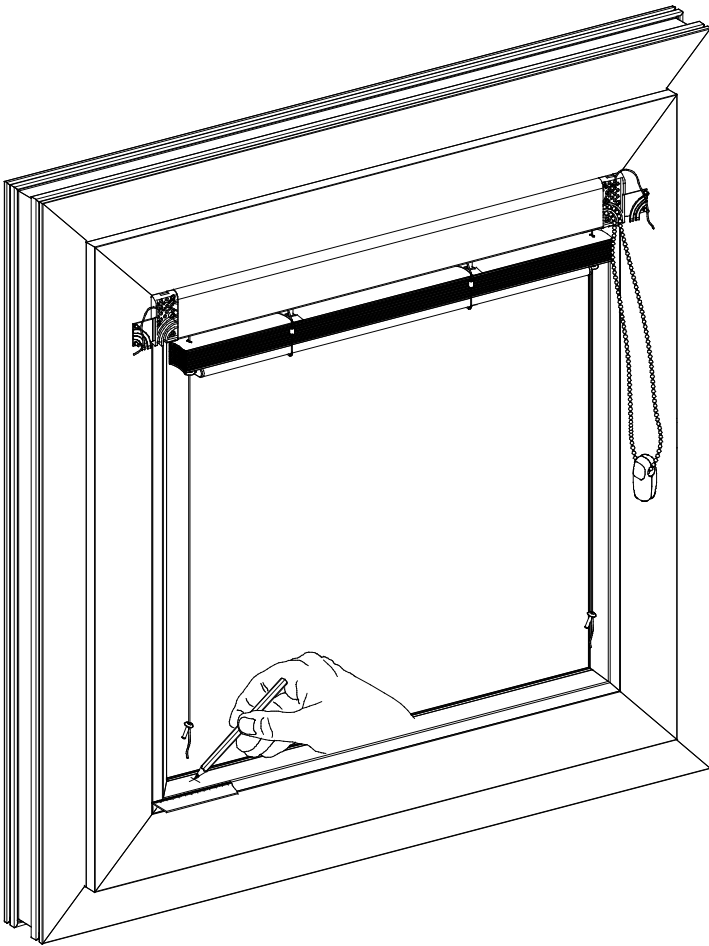


3

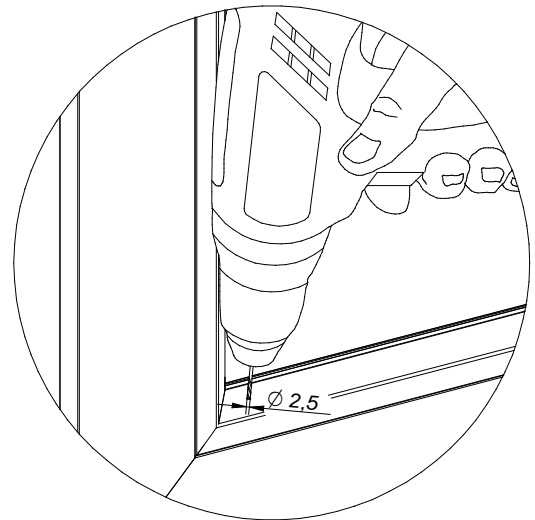
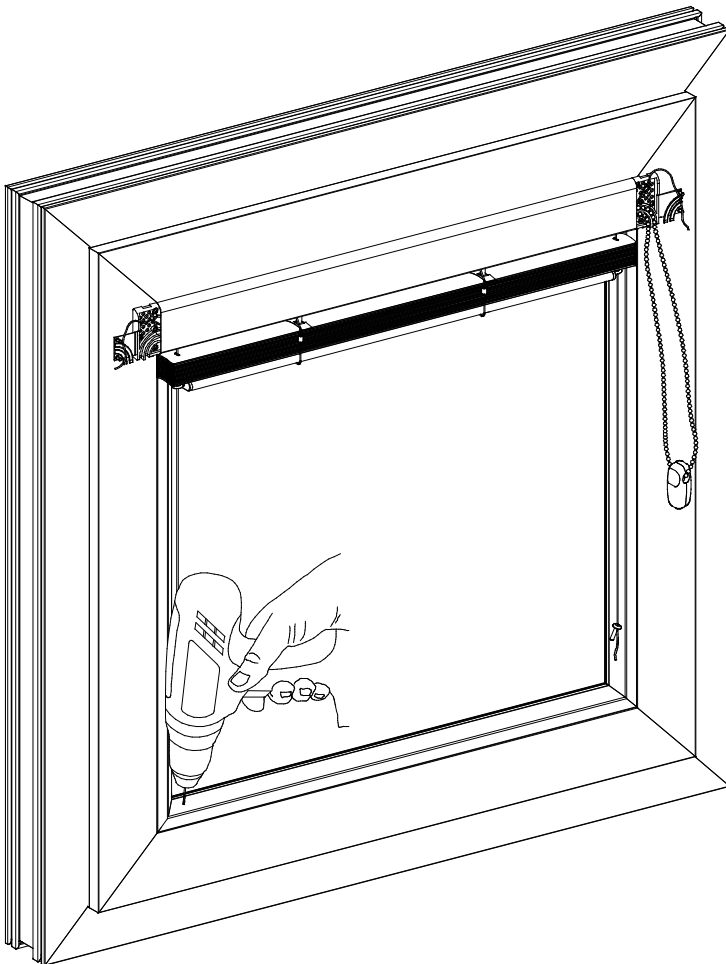


Jeżeli głębokość listwy jest mniejsza niż 19 mm stosujemy podkładki dystansowe

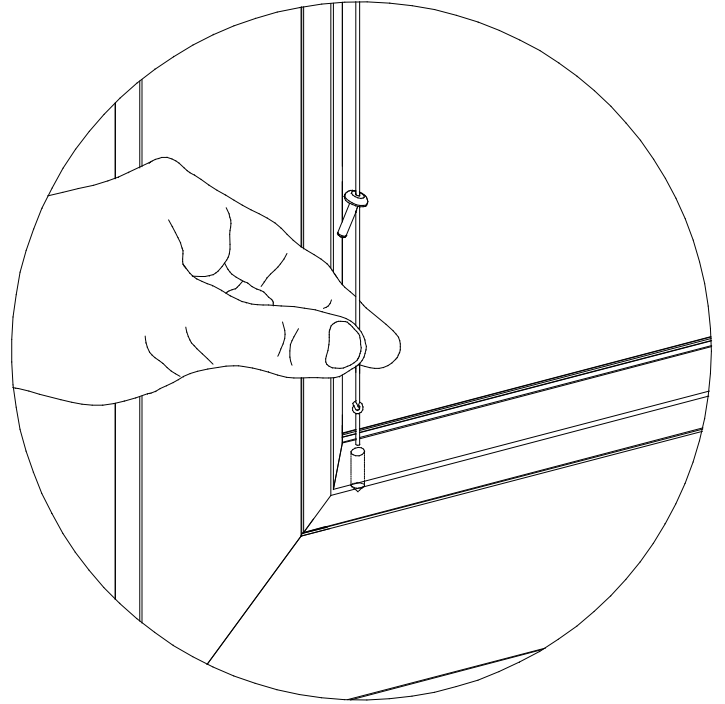
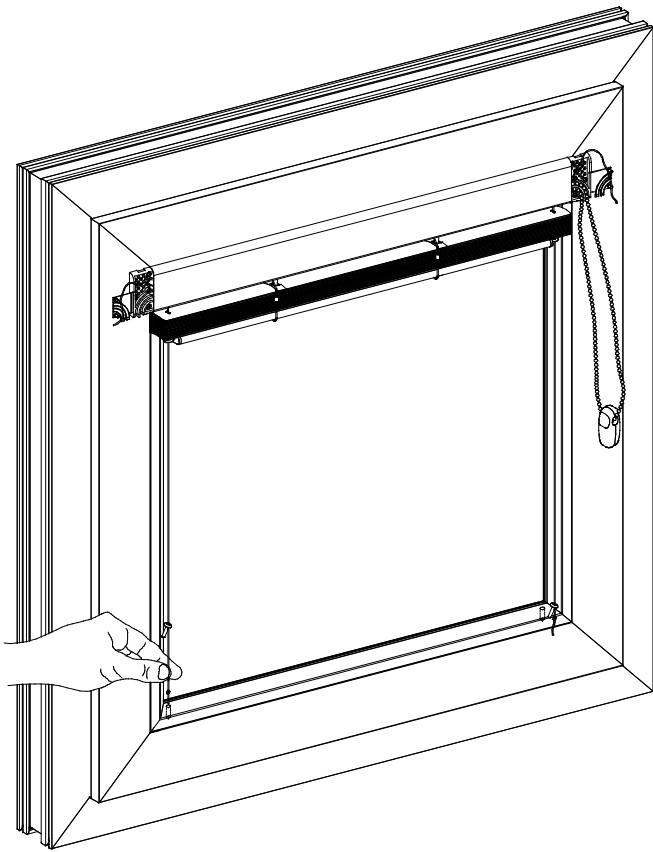
4



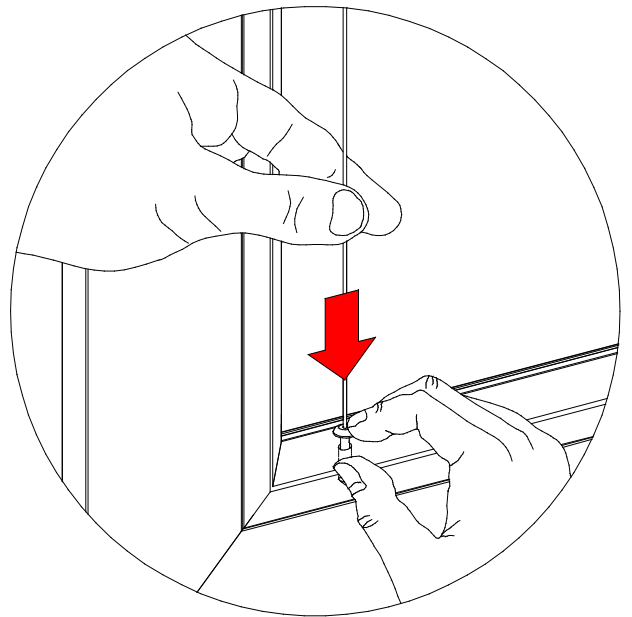
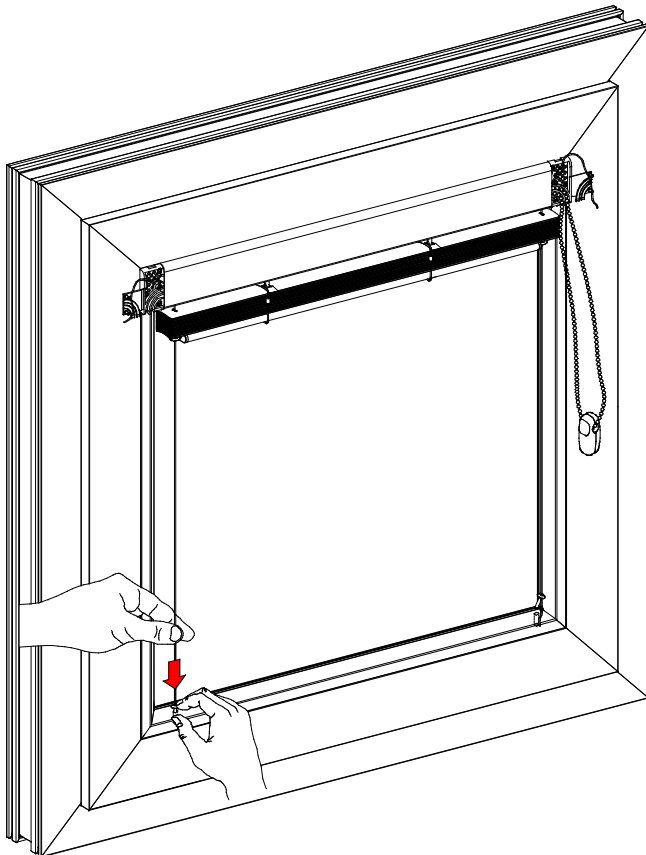
5



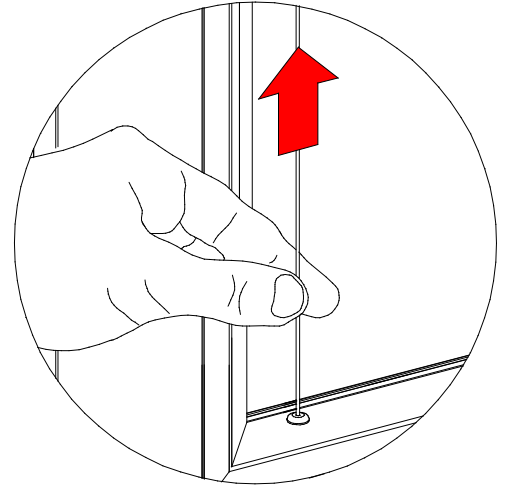
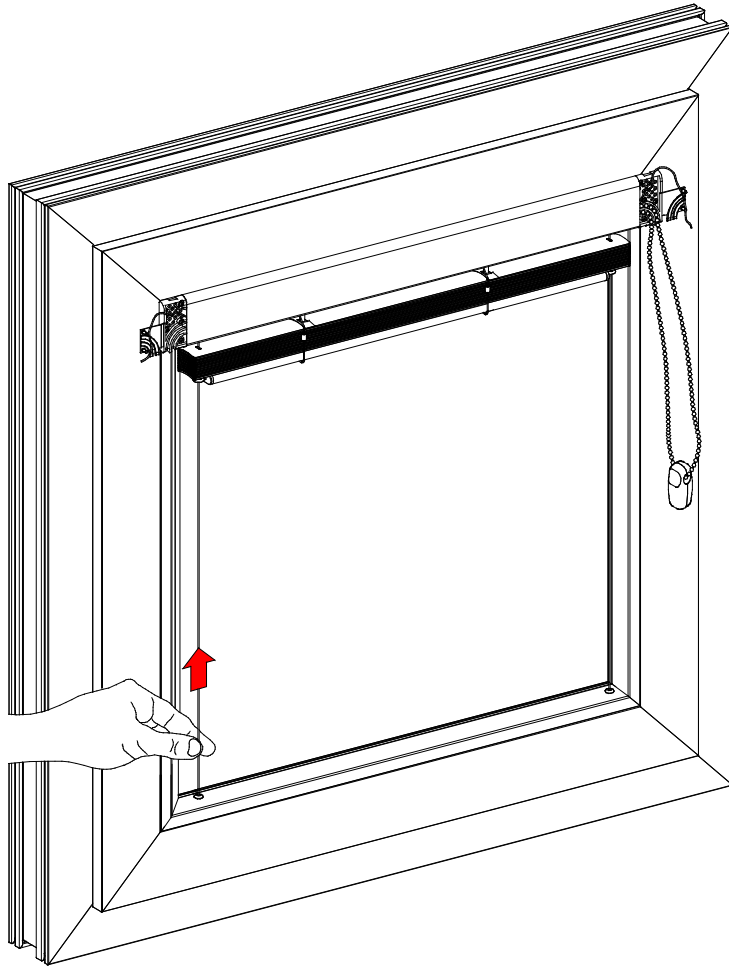
6



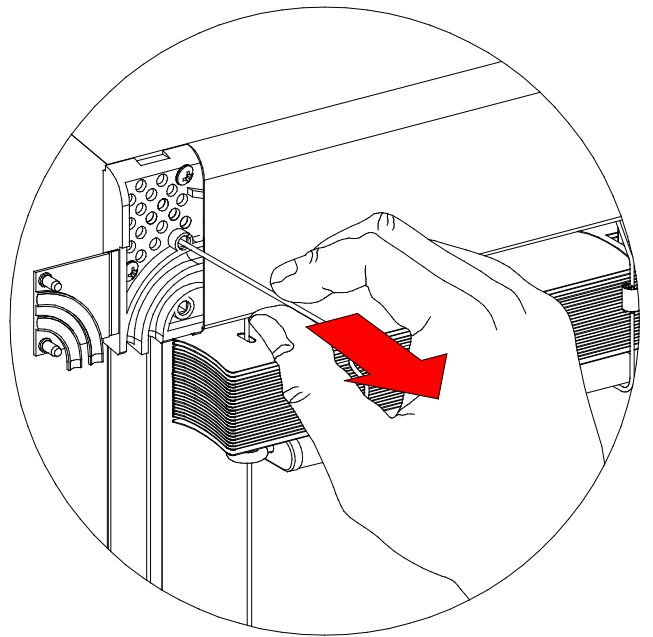
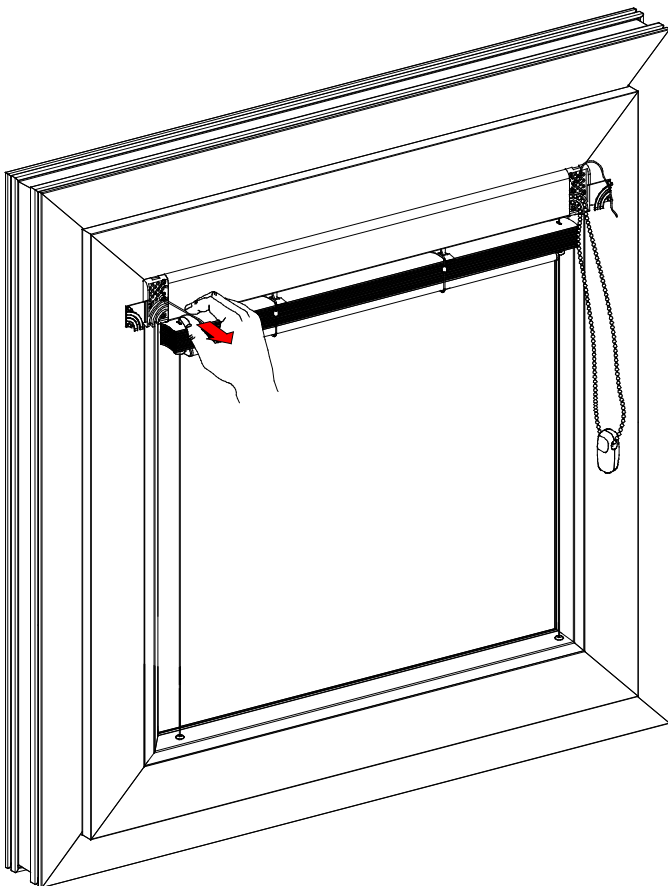
7



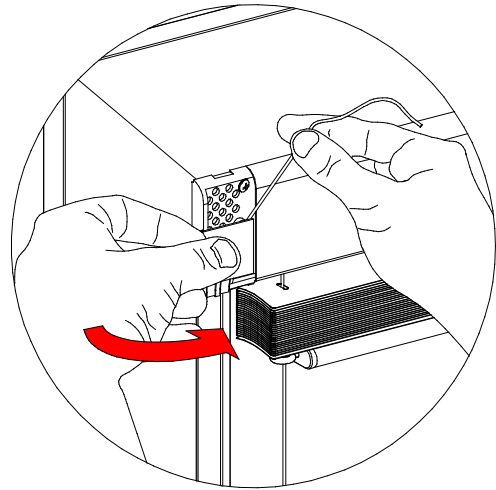
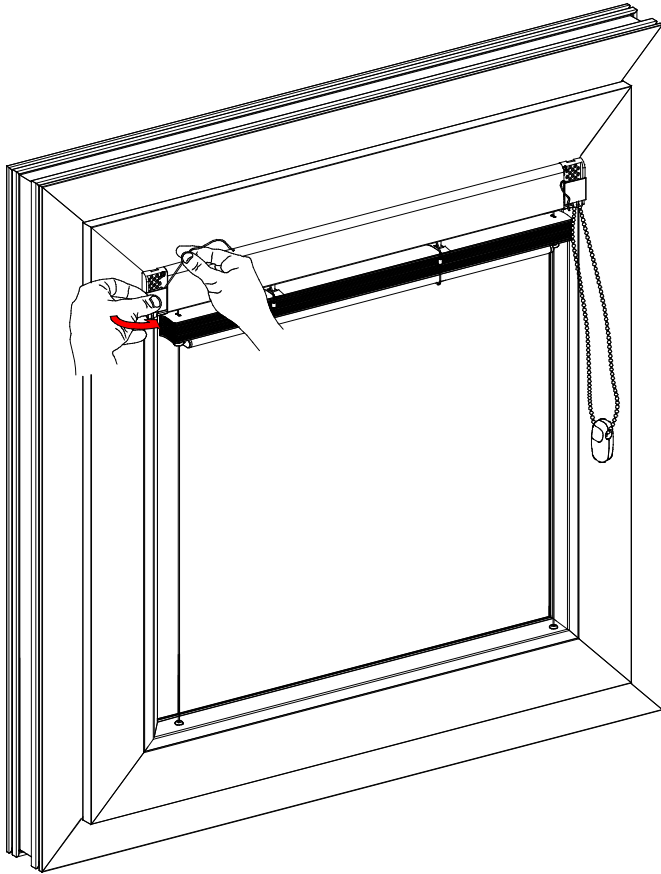
8



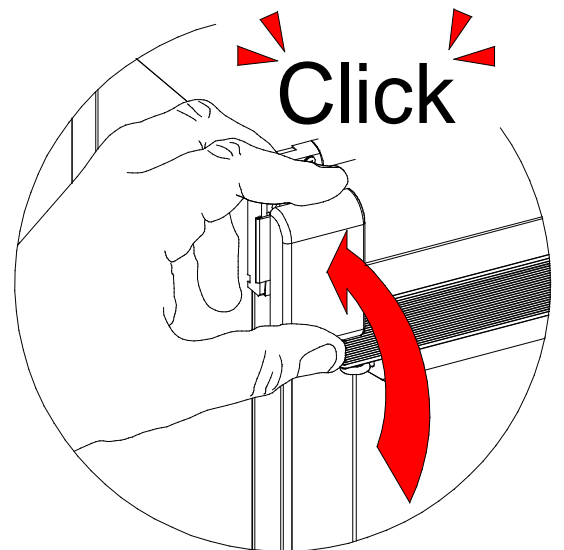
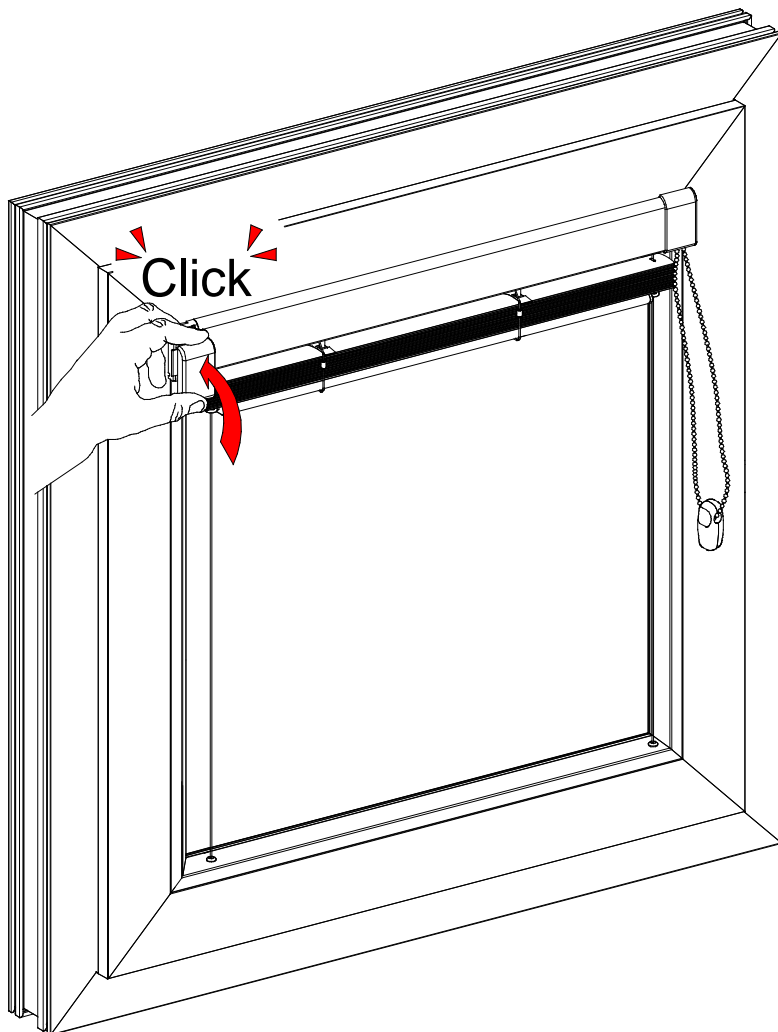
9



10

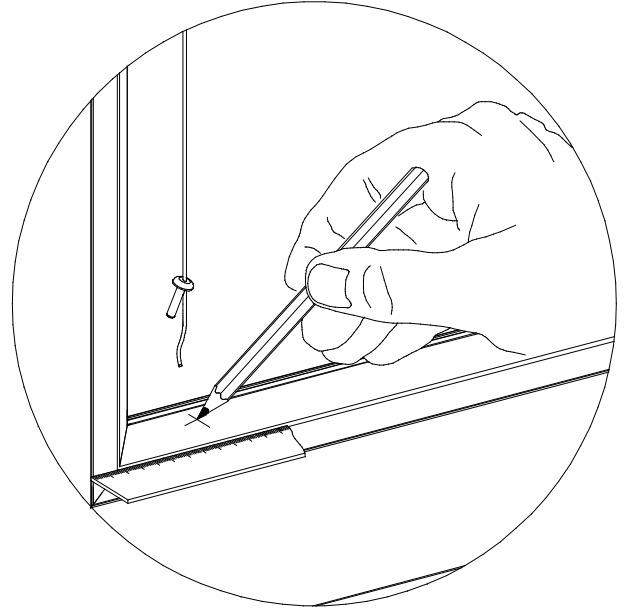
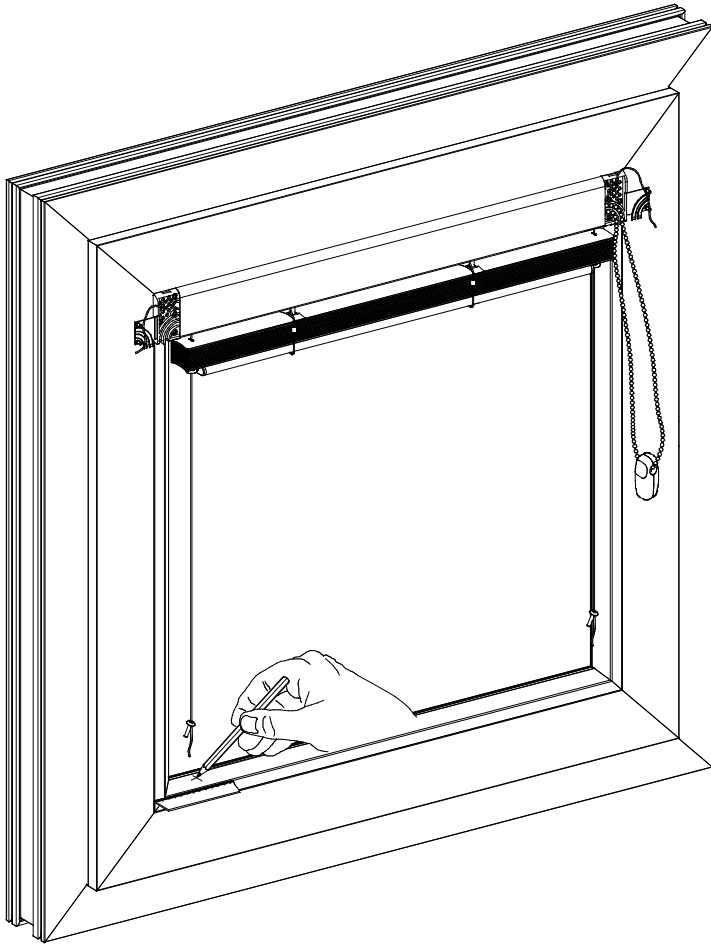


11

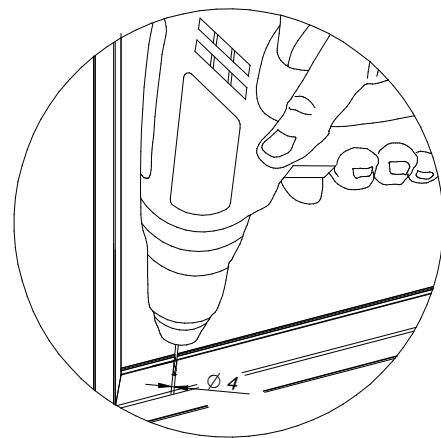


Montaż żaluzji do okien drewnianych

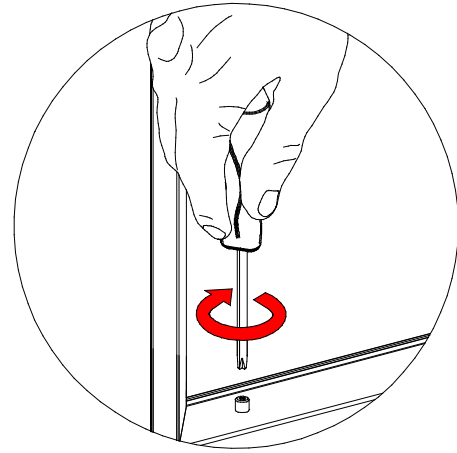
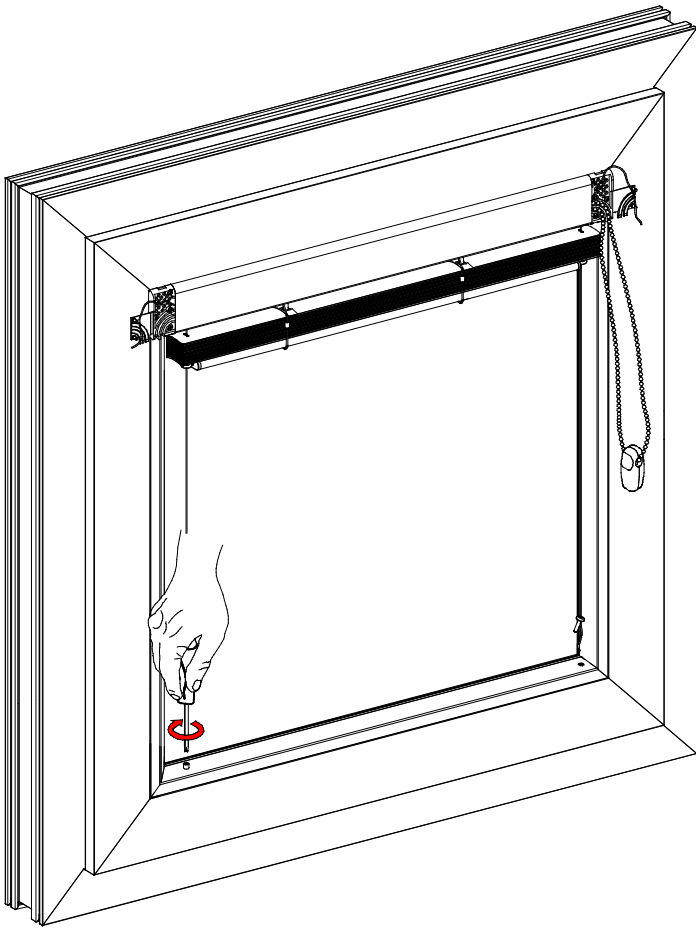
12



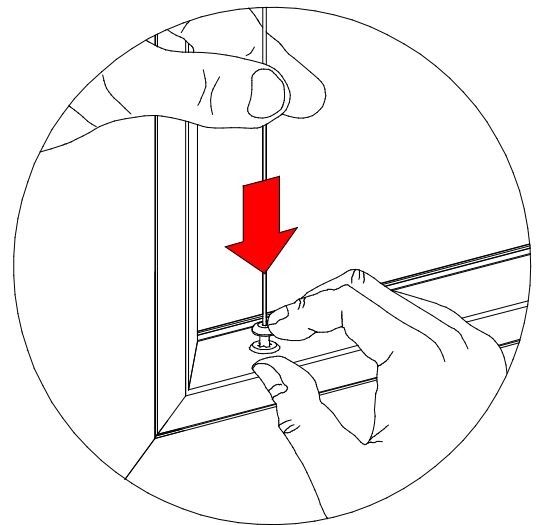
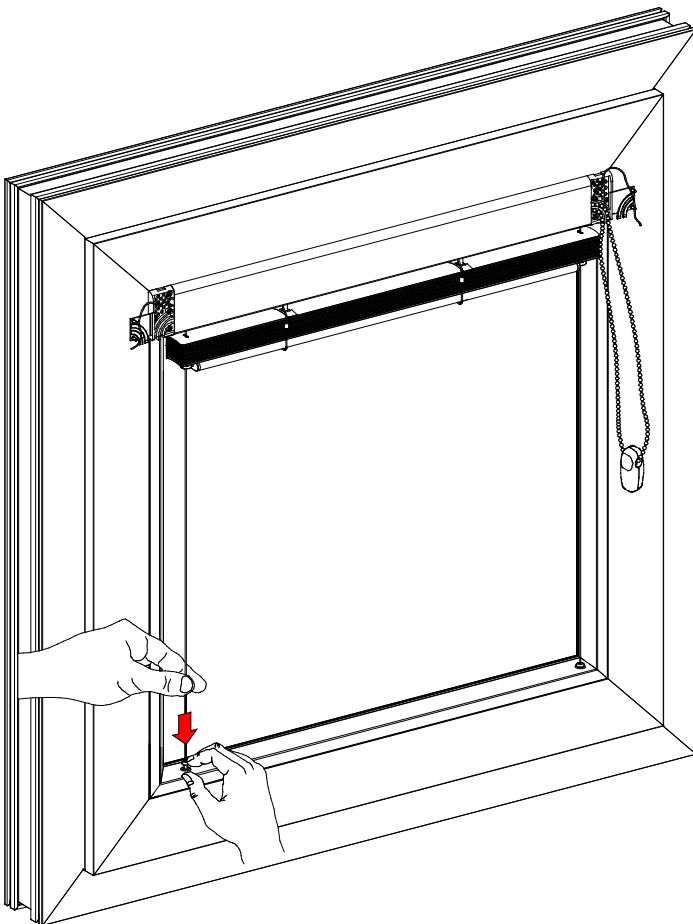
13



14

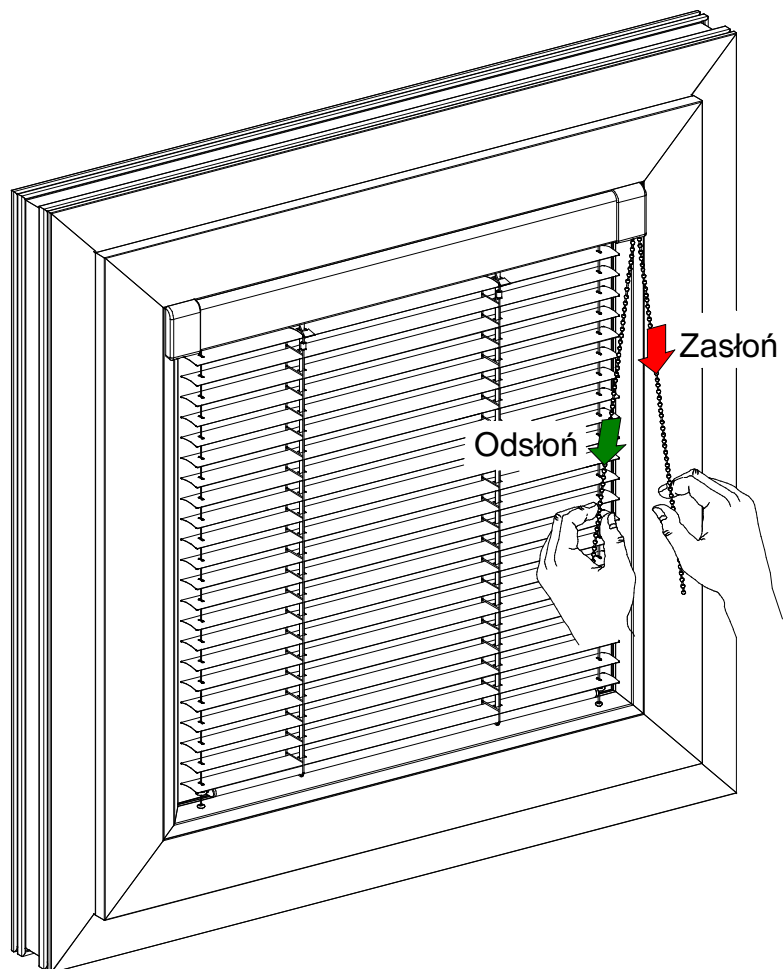


15

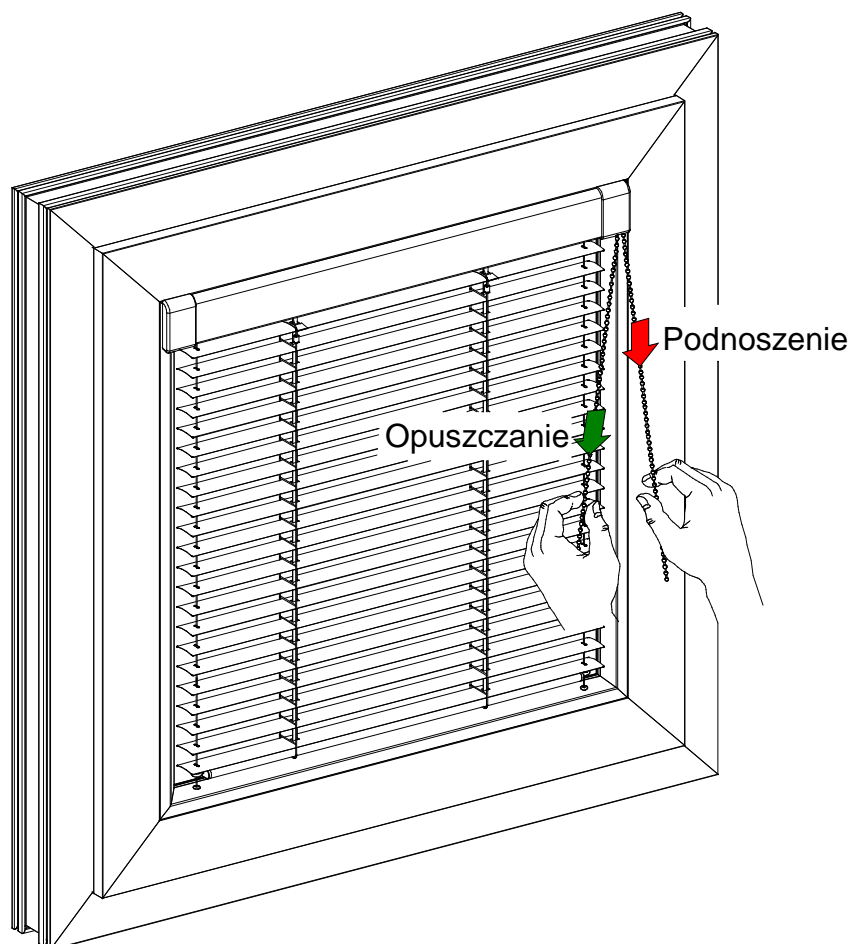


Obsługa żaluzji

16



17



Instrukcja użytkowania żaluzji Venus

Pomiar i montaż

- Producent nie ponosi odpowiedzialności za wadliwy pomiar lub montaż

Użytkowanie

- Podnosić i opuszczać żaluzję można tylko do uzyskania oporu. W innym przypadku grozi to uszkodzeniem mechanizmów.
- Użytkować żaluzję tylko wtedy gdy w zasięgu pracy produktu nie znajdują się żadne przeszkody.
- W przypadku błędnego działania żaluzji fakt ten należy zgłosić sprzedawcy.

Pielęgnacja produktu

- Żaluzje należy przynajmniej raz w miesiącu odkurzać oraz czyścić miękką szmatką.
- Podczas remontów oraz dużego zapylenia pomieszczenia należy żaluzję podciągnąć, zdemontować i przenieść do innego pomieszczenia

Producent nie ponosi odpowiedzialności za:

- Zerwanie sznurka oraz drabinki w wyniku niewłaściwego użytkowania
- Skręcenie lub złamanie korby aluminiowej w wyniku nadmiernego przeciążenia
- Niezgodny z przeznaczeniem montaż tj. w pomieszczeniach o dużej wilgotności, w pobliżu źródeł ciepła gdzie następuje deformacja lameli
- Za utratę estetyki w wyniku zabrudzenia, uszkodzenia środkami chemicznymi itp.
- Przerabianie oraz naprawianie dokonywane przez klienta w wyniku, których nastąpiło uszkodzenie żaluzji.
- Zadrapania powierzchni lakierniczej oraz uszkodzenia elementów tekstylnych w czasie rozpakowywania produktu
- Uszkodzenia mechaniczne oraz uszkodzenia powstałe w wyniku:
 - niewłaściwego użytkowania produktu,
 - niedbałego przechowywania oraz nadmiernego przeciążenia,
 - nie zastosowania się do zaleceń instrukcji montażu producenta.
- Zdarzenia losowe jak np.: wyładowania atmosferyczne, itp.