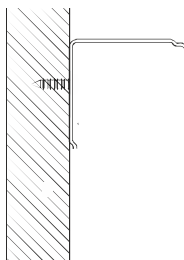
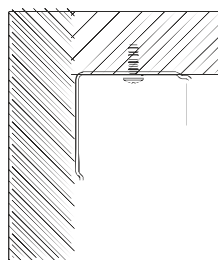


Roletę rzymską najczęściej montujemy do ściany około 30 cm. nad wnęką okienną, lub do sufitu.

1



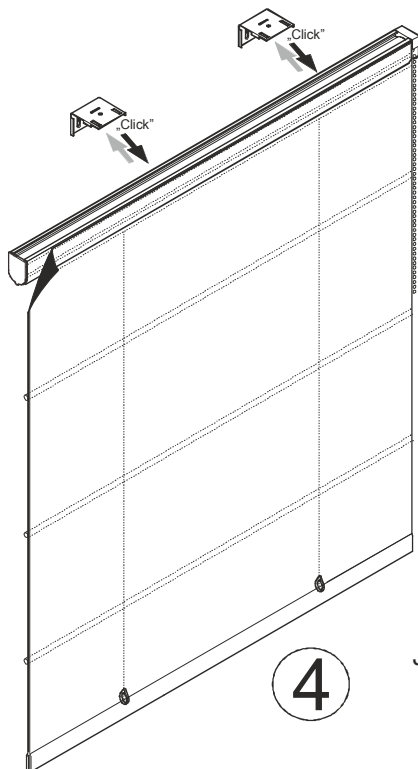
Montaż uchwyty do ściany (zalecane)



Montaż uchwyty do sufitu

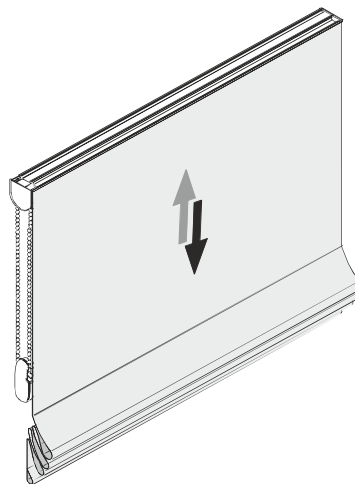
2

W zamontowane uchwyty wsuwamy roletę rzymską i wklukujemy ją



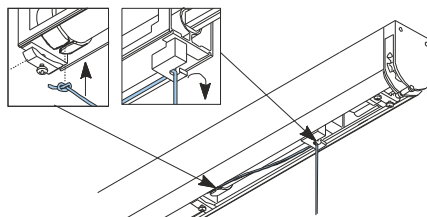
3

Sprawdzamy za pomocą łańcuszka czy roleta właściwie się zwija i opuszcza (góra - dół)



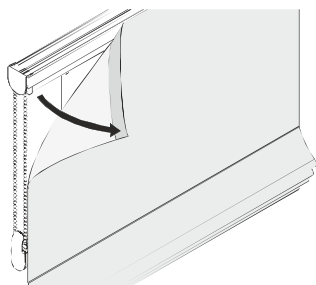
4

Jeżeli roleta zwija się niewłaściwie (krzywo) najczęstszą przyczyną jest wysunięcie sznurka z prowadnicy podczas transportu. Prosimy o sprawdzenie i umieszczenie sznurka zgodnie z instrukcją

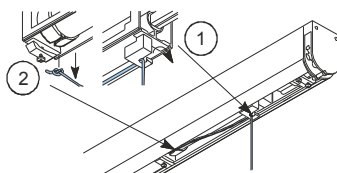


Demontaż tkaniny w celu prania.

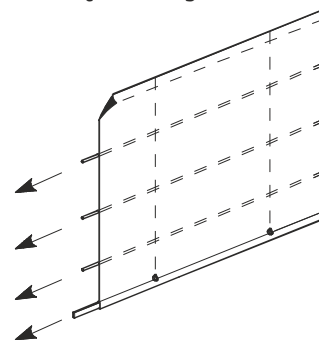
Uwaga ! Przepis prania i prasowania podany na wszywce dołączonej wraz z roletą.



Odpinamy tkaninę od mechanizmu (taśma rzep)



Zdejmujemy sznurki z prowadnicy ① w mechanizmie i wypinamy sznurek ② z supłem ze zwijacza



Wysuwamy ewentualne fiszbiny i obciążnik. W celu uniknięcia poplątania sznurków sugeruje się ich zawiązanie o oczko w taśmie na górze tkaniny. Pierzemy zgodnie z zasadami określonymi dla wybranej tkaniny.

Ponowny montaż tkaniny na mechanizm odbywa się w kolejności odwrotnej do demontażu